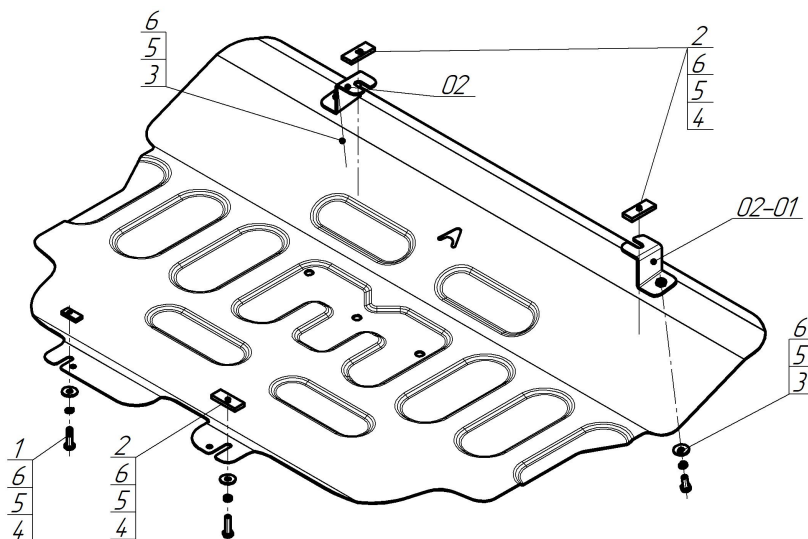


Защищаемые агрегаты: Двигатель, Коробка переключения передач

Материал защиты: 1,5 мм, Сталь



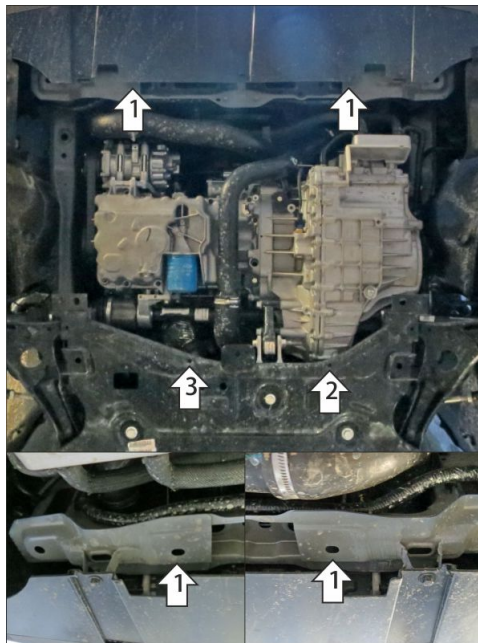
Марка	Модель	Объем	Год выпуска
Jetour	X70 Plus	1.6	2023-н.в.



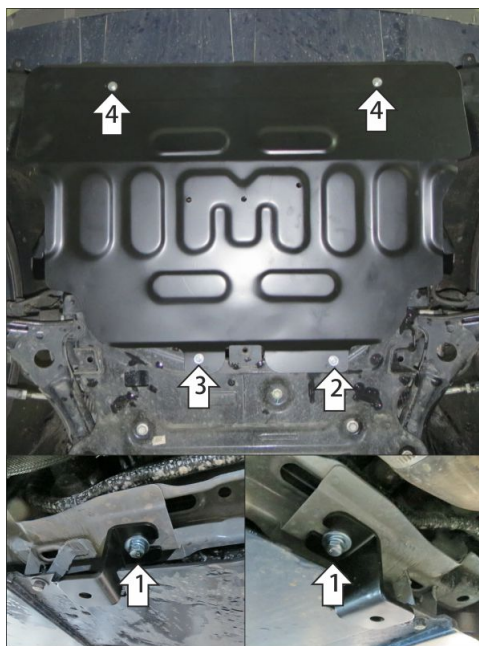
Комплект крепежа

02		Балка		3		Болт DIN 933 – 8.8 08x020	2 шт
02-01		Балка		4		Болт DIN 933 – 8.8 08x030	4 шт
1		ПР 30x14x5 A10 M8	1 шт	5		Шайба Гровера DIN 127 В М08, средняя серия	6 шт
2		ПР 50x20x6 M8	3 шт	6		Шайба кузов. DIN 9021 М 08	6 шт

Автомобиль без защиты



Автомобиль с защитой



Порядок установки

1. На штатные отверстия в рамке радиатора установить планки ПР50х20х6 М8, и прикрепить к ним кронштейны при помощи болтов М8х30, шайб и гр. шайб 8.
2. Установить заднюю левую точку крепления защиты в штатное отверстие в подрамнике при помощи планки ПР30х14х6 М8, болта М8х30, шайбы и гр. шайбы 8.
3. Установить заднюю правую точку крепления защиты в штатное отверстие в подрамнике при помощи планки ПР50х20х6 М8, болта М8х30, шайбы и гр. шайбы 8.
4. Прикрепить щит к кронштейнам при помощи болтов М8х20, шайб и гр. шайб 8.

Компания оставляет за собой право вносить изменения в конструкцию и комплектацию продукции.
Появились вопросы по установке? Заходите на сайт: motodog.pro или звоните по номеру с сайта.

Версия инструкции от 23.11.2023 10:50:39