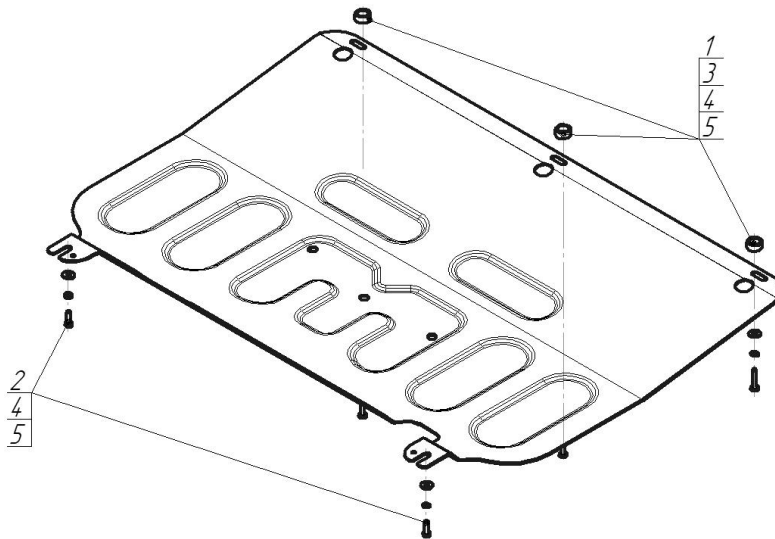


Защищаемые агрегаты: Двигатель, Коробка переключения передач


Материал защиты: 2 мм, Сталь



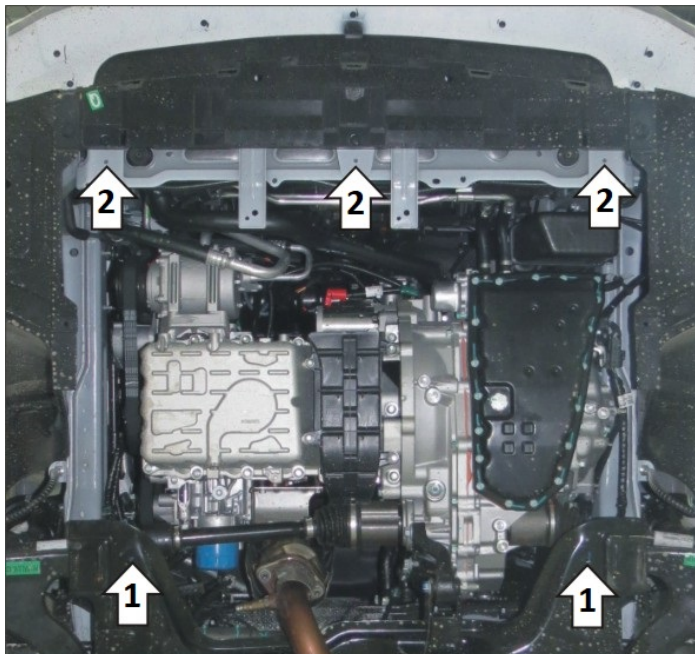
Марка	Модель	Объем	Год выпуска
Omoda	S5	1.5	2023-н.в.



Комплект крепежа

1		Проставка 10	3 шт	4		Шайба Гровера DIN 127 В М06, средняя серия	5 шт
2		Болт DIN 933 – 8.8 06x020	2 шт	5		Шайба кузов. DIN 9021 М 06	5 шт
3		Болт DIN 933 – 8.8 06x030	3 шт				

Автомобиль без защиты



Автомобиль с защитой



Порядок установки

Снять штатный пластиковый пыльник при его наличии.

1. Установить задние точки крепления защиты в штатные резьбовые отверстия при помощи болтов М6х20, шайб и гр. шайб 6.
2. Установить передние точки крепления защиты в штатные резьбовые отверстия в поперечине кузова при помощи проставок 10, болтов М6х30, шайб 6 и гр. шайб 6. Затянуть весь крепеж.

Компания оставляет за собой право вносить изменения в конструкцию и комплектацию продукции.
Появились вопросы по установке? Заходите на сайт: motodog.pro или звоните по номеру с сайта.

Версия инструкции от 03.08.2023 10:04:49