



Инструкция по установке

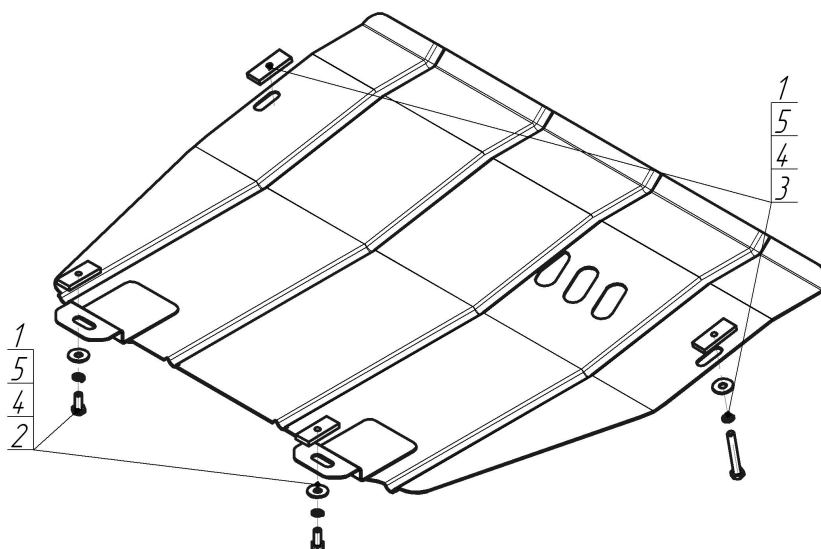
Артикул **01514**

Защищаемые агрегаты: Двигатель, Коробка переключения передач

Материал защиты: 2 мм, Сталь



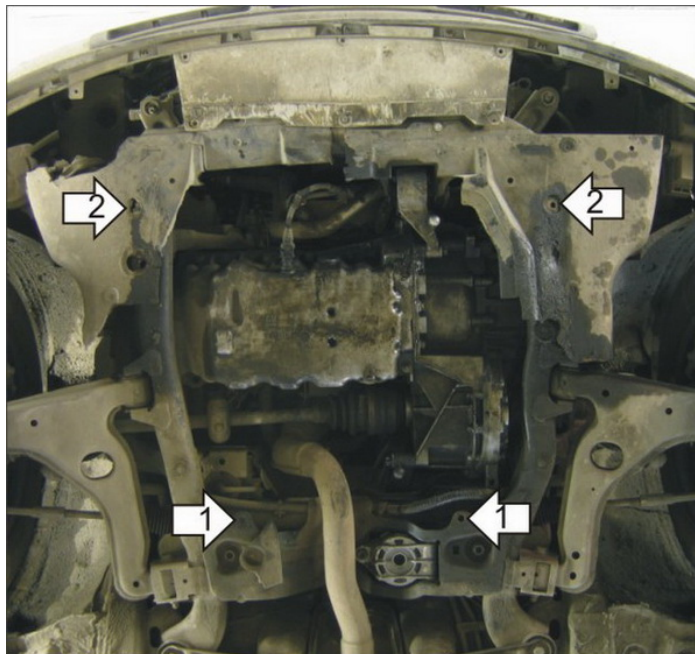
| Марка | Модель | Объем | Год выпуска | Марка | Модель | Объем | Год выпуска |
|-------|---------|----------|-------------|-------|---------|----------|-------------|
| Opel | Astra G | 1.7, 2.0 | 1998-2005 | Opel | Astra G | 1.7, 2.0 | 1998-2005 |
| Opel | Astra G | 1.7, 2.0 | 1998-2005 | | | | |



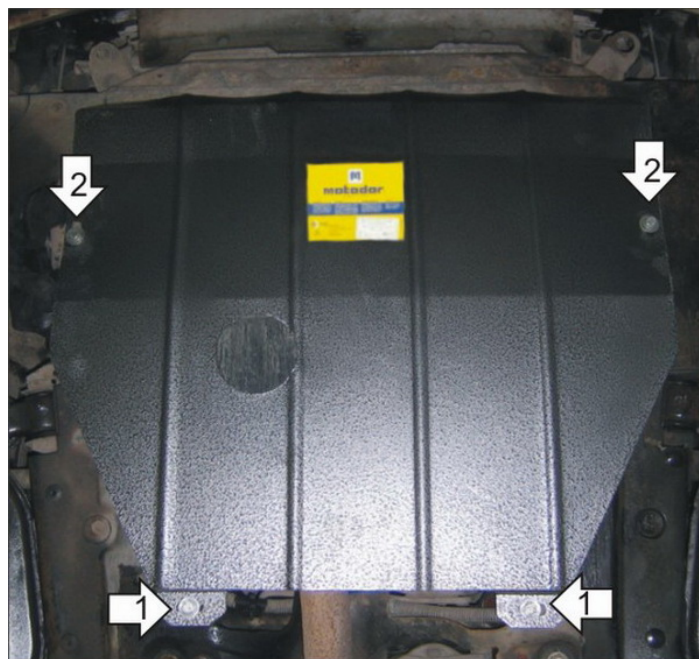
Комплект крепежа

| | | | | | | | |
|---|--|---------------------------|------|---|--|--|------|
| 1 | | ПР 50x20x6 M8 | 4 шт | 4 | | Шайба Гровера DIN В 127 M08, средняя серия | 4 шт |
| 2 | | Болт DIN 933 – 8.8 08x020 | 2 шт | 5 | | Шайба кузов. DIN 9021 M 08 *200* | 4 шт |
| 3 | | Болт DIN 933 – 8.8 08x060 | 2 шт | | | | |

Автомобиль без защиты



Автомобиль с защитой



Порядок установки

1. Установить в сквозные отверстия в раме задние точки крепления Защиты при помощи ПР 50x20x6 М8, Болтов М8x20, Шайб 8 и Гроверов 8.

2. Установить на лонжероны передние точки крепления Защиты при помощи ПР 50x20x6 М8, Болтов М8x60, Шайб 8 и Гроверов 8.

Компания оставляет за собой право вносить изменения в конструкцию и комплектацию продукции.
Появились вопросы по установке? Заходите на сайт: motodor.pro или звоните! 8-800-333-01-47

Версия инструкции от 07.02.2020 12:49:34