



# Инструкция по установке

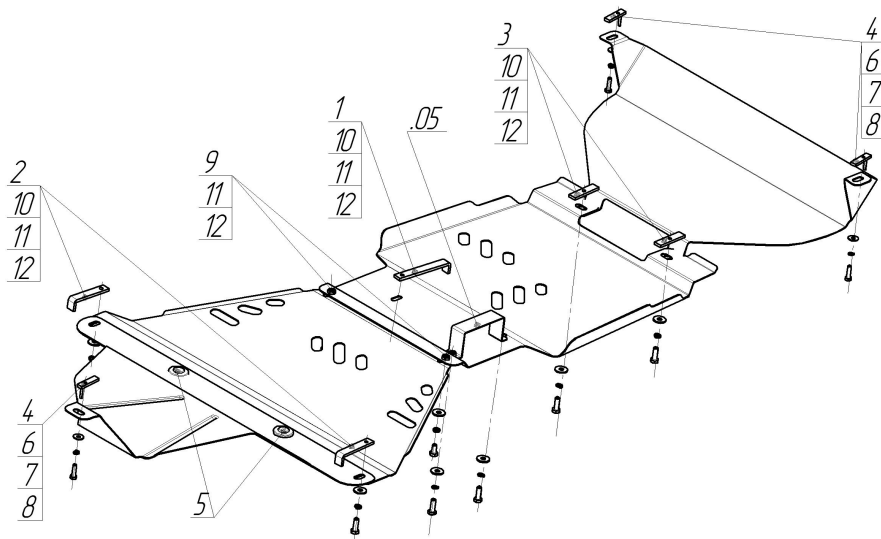
Артикул **00726**

Защищаемые агрегаты: Двигатель, Передний дифференциал, Коробка переключения передач, Радиатор, Раздаточная коробка

Материал защиты: 2 мм, Сталь



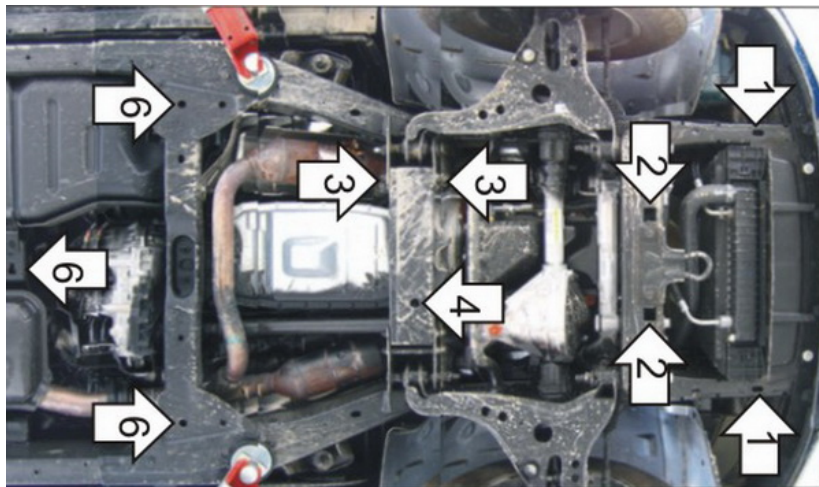
Марка	Модель	Объем	Год выпуска
Ford	Explorer	4.0	2006-2010



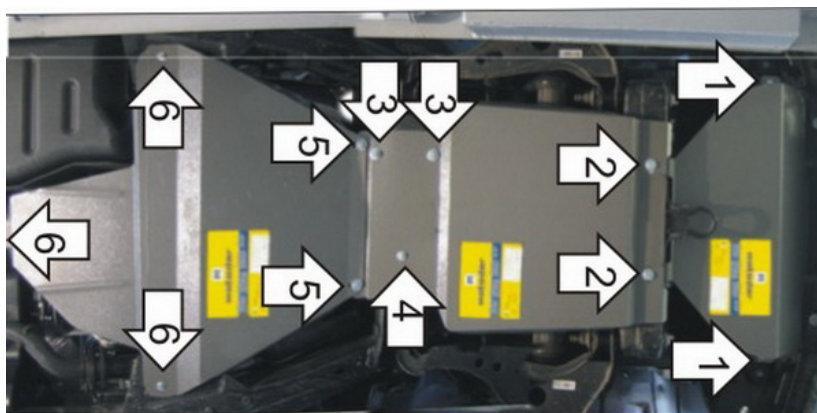
## Комплект крепежа

05		Балка		7		Шайба Гровера DIN В 127 М08, средняя серия	3 шт
1		ПЗ 106x20x6 А85 М10	2 шт	8		Шайба кузов. DIN 9021 М 08 *200*	3 шт
2		ПЗ 151x20x6 А130 М10	1 шт	9		Болт DIN 933 – 8.8 10x020	2 шт
3		ПР 80x20x6 М10	2 шт	10		Болт DIN 933 – 8.8 10x030	7 шт
4		ПУ 60x14x6 А20 В10 М8	3 шт	11		Шайба Гровера DIN 127 В М10, средняя серия	9 шт
5		Демпфер	2 шт	12		Шайба кузов. DIN 9021 М 10 *200*	9 шт
6		Болт DIN 933 – 8.8 08x030	3 шт				

## Автомобиль без защиты



## Автомобиль с защитой



## Порядок установки

1. Установить на продольные балки передние точки крепления первого Щита Защиты при помощи ПУ 60x14x6 A20B10 M8, Болтов M8x30, Шайб 8 и Гроверов 8.
2. Установить на поперечную балку в передней части моторного отсека задние точки крепления второго Щита Защиты и передние точки крепления первого Щита Защиты при помощи ПР 80x20x6 M10, Болтов M10x30, Шайб 10 и Гроверов 10.
3. Установить на поперечную балку передней подвески правые точки крепления второго Щита Защиты при помощи Скобы, Болтов M10x20, Шайб 10 и Гроверов 10.
4. Установить на поперечную балку передней подвески левую точку крепления второго Щита Защиты при помощи ПЗ 151X20x6 A130 M10, Болта M10x30, Шайбы 10 и Гровера 10.
5. Скрепить задние точки крепления второго Щита и передние точки крепления третьего Щита Защиты при помощи Болтов M10x30, Шайб 10 и Гроверов 10.
6. Установить на поперечную балку задние точки крепления третьего Щита и передние точки крепления четвертого Щита Защиты при помощи ПЗ 106x20x6 A85 M10, Болтов M10x30, Шайб 10 и Гроверов 10. Установить на поперечную балку подрамника заднюю точку крепления четвертого Щита Защиты при помощи ПУ 60x14x6 A20B10 M8, Болта M8x30, Шайбы 8 и Гровера 8.

Компания оставляет за собой право вносить изменения в конструкцию и комплектацию продукции.

Появились вопросы по установке? Заходите на сайт: [motodor.pro](http://motodor.pro) или звоните! 8-800-333-01-47

Версия инструкции от 07.02.2020 12:41:20