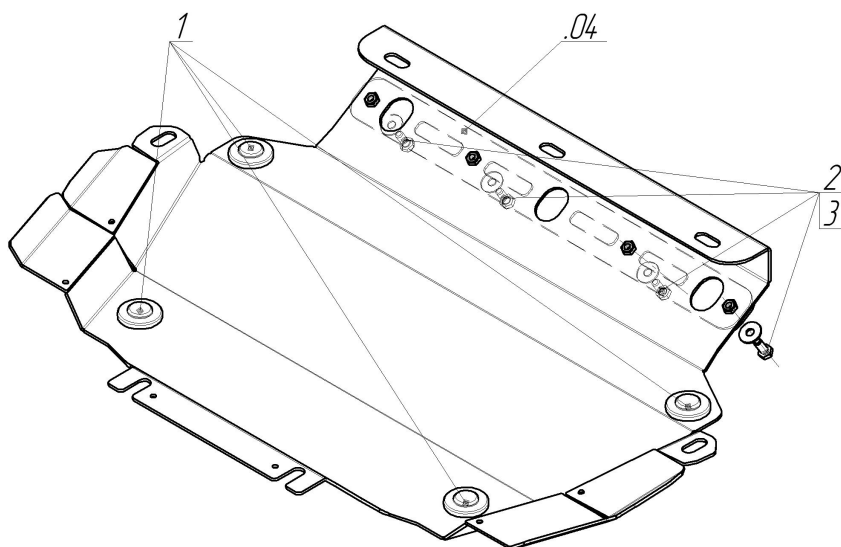




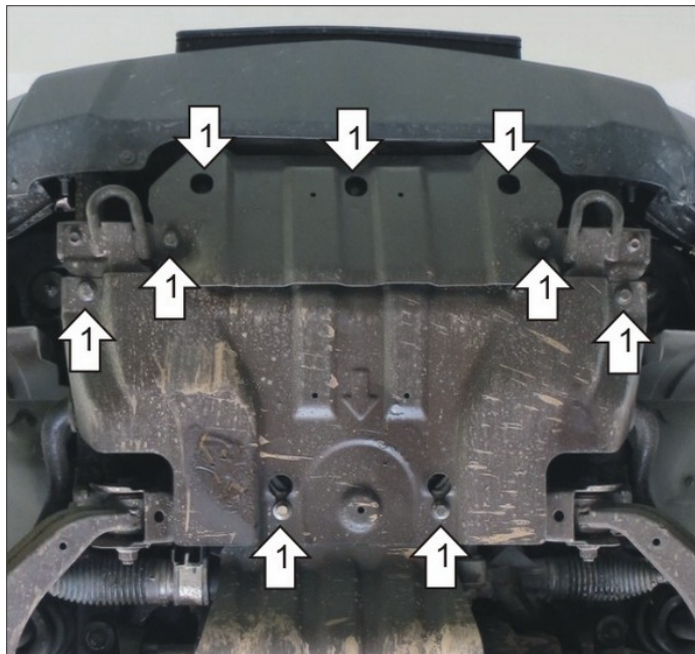
Марка	Модель	Объем	Год выпуска
Chevrolet	TrailBlazer	2.8	2012-2015



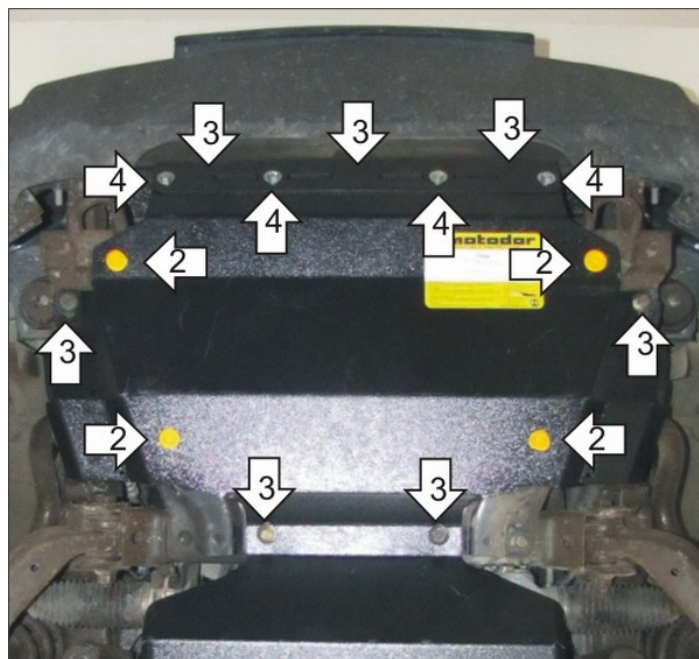
Комплект крепежа

04		Балка		2		Болт DIN 933 – 8.8 08x020	4 шт
1		Демпфер	4 шт	3		Шайба кузов. DIN 9021 M 08 *200*	

Автомобиль без защиты



Автомобиль с защитой



Порядок установки

1. Снять штатную защиту радиатора.
2. Установить Демпферы в отверстия щита.
3. Установить Защиту в штатные места крепления Штатными болтами.
4. Установить крышку на щит при помощи Болтов М8х20 и Ш8.

Компания оставляет за собой право вносить изменения в конструкцию и комплектацию продукции.
Появились вопросы по установке? Заходите на сайт: motodor.pro или звоните! 8-800-333-01-47

Версия инструкции от 07.02.2020 13:06:36