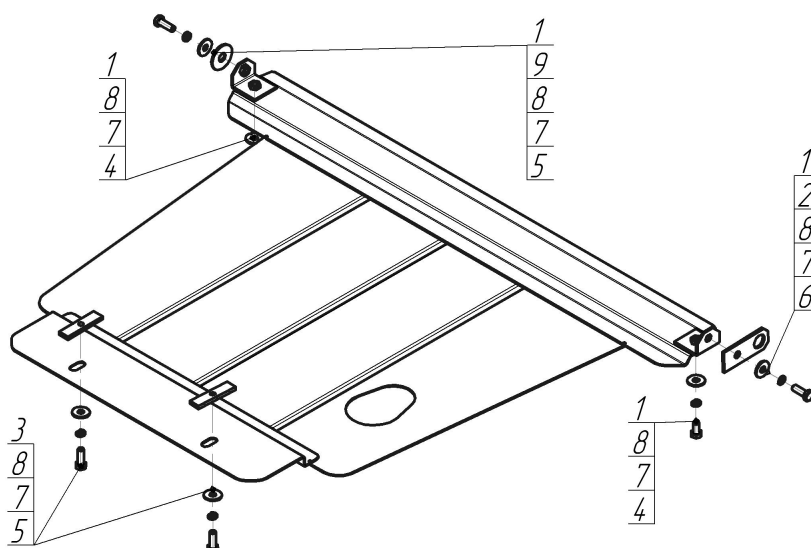


Защищаемые агрегаты: Двигатель, Коробка переключения передач

Материал защиты: 2 мм, Сталь



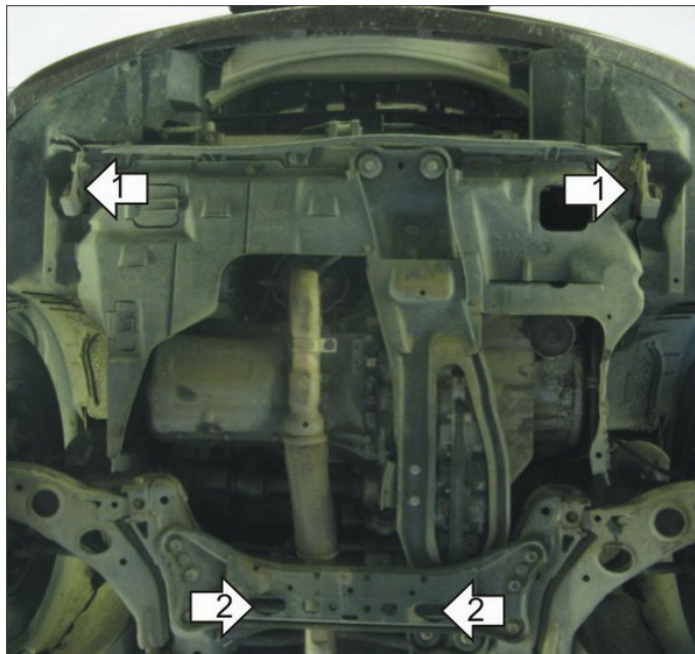
Марка	Модель	Объем	Год выпуска	Марка	Модель	Объем	Год выпуска
Mazda	626 IV	1.8, 2.0, 2.5	1991-1997	Mazda	626 V	1.8, 1.9, 2.0	1997-2002
Mazda	626 V	1.6, 1.8, 1.9, 2.0	1997-2002	Mazda	MPV	2.5	1995-1999



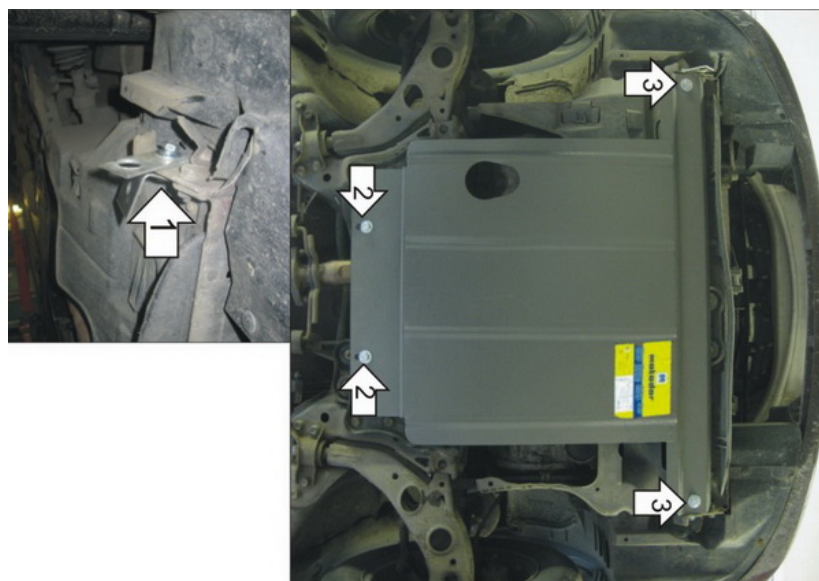
## Комплект крепежа

1		Уголок А25 М10		6		Болт DIN 933 – 8.8 10x035	1 шт
2		Петля буксировочная_000603	1 шт	7		Шайба Гровера DIN 127 В М10, средняя серия	6 шт
3		ПР 80x20x6 М10	2 шт	8		Шайба кузов. DIN 9021 М 10 *200*	6 шт
4		Болт DIN 933 – 8.8 10x020	2 шт	9		Шайба кузов. DIN 9021 М 14 увеличенная	1 шт
5		Болт DIN 933 – 8.8 10x030	3 шт				

## Автомобиль без защиты



## Автомобиль с защитой



## Порядок установки

1. Установить на транспортировочные проушины Уголки при помощи Петли Буксировочной, Болта М10х30, Болта М10х35, Шайбы 14, Шайб 10 и Гроверов 10.
2. Установить в отверстия поперечной балки передней подвески задние точки крепления Защиты при помощи ПР 80х20х6 М10, Болтов М10х30, Шайб 10 и Гроверов 10.
3. Установить на ранее установленные Уголки передние точки крепления Защиты при помощи Болтов М10х20, Шайб 10 и Гроверов 10.

Компания оставляет за собой право вносить изменения в конструкцию и комплектацию продукции.  
Появились вопросы по установке? Заходите на сайт: [motodor.pro](http://motodor.pro) или звоните! 8-800-333-01-47

Версия инструкции от 07.02.2020 12:45:23