



## Инструкция по установке

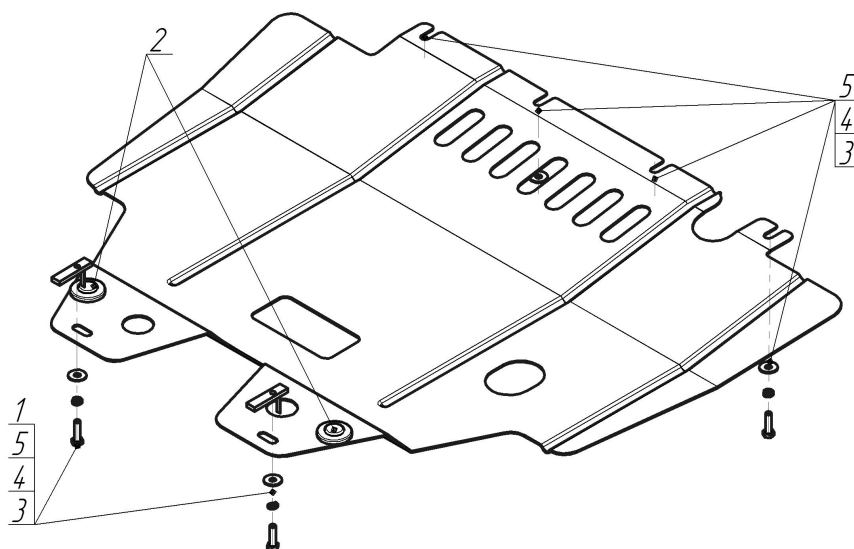
Артикул **01613**

Защищаемые агрегаты: Двигатель, Коробка переключения передач

Материал защиты: 2 мм, Сталь



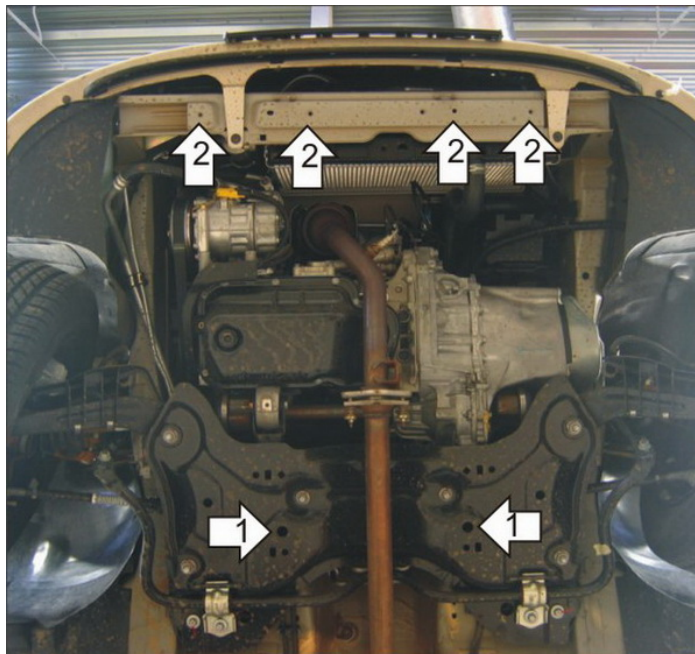
Марка	Модель	Объем	Год выпуска
Peugeot	206 Седан	1.4, 1.6	2007-2012



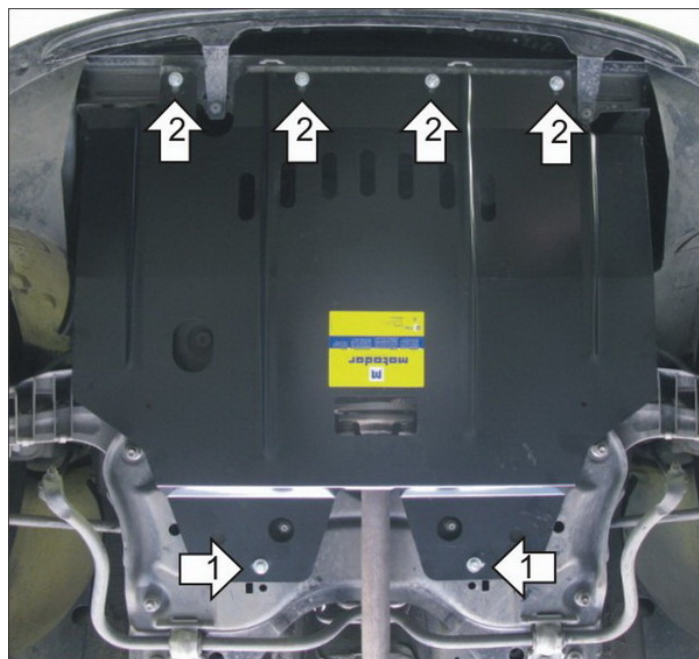
### Комплект крепежа

1		ПУ 60x14x6 A20 B10 M8	2 шт	4		Шайба Гровера DIN B 127 M08, средняя серия	6 шт
2		Демпфер	2 шт	5		Шайба кузов. DIN 9021 M 08 *200*	6 шт
3		Болт DIN 933 – 8.8 08x030	6 шт				

## Автомобиль без защиты



## Автомобиль с защитой



## Порядок установки

1. Установить на поперечную балку передней подвески задние точки крепления Защиты при помощи ПУ 60x14 A20B10 M8, Болтов M8x30, Шайб 8 и Гроверов 8.
2. Установить на поперечную балку под радиатором передние точки крепления Защиты при помощи Болтов M8x30, Шайб 8 и Гроверов 8.

Компания оставляет за собой право вносить изменения в конструкцию и комплектацию продукции.  
Появились вопросы по установке? Заходите на сайт: [motodor.pro](http://motodor.pro) или звоните! 8-800-333-01-47

Версия инструкции от 07.02.2020 12:50:15