



Инструкция по установке

Артикул **04601**

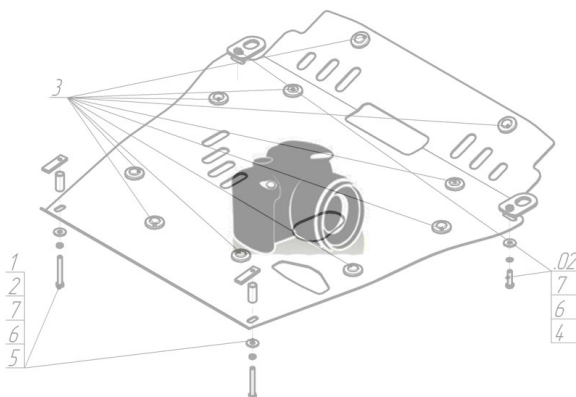
Защищаемые агрегаты: Двигатель, Коробка переключения передач

Материал защиты: 2 мм, Сталь



Марка	Модель	Объем	Год выпуска
Hafei	Brio	1.0, 1.3	2008-2015

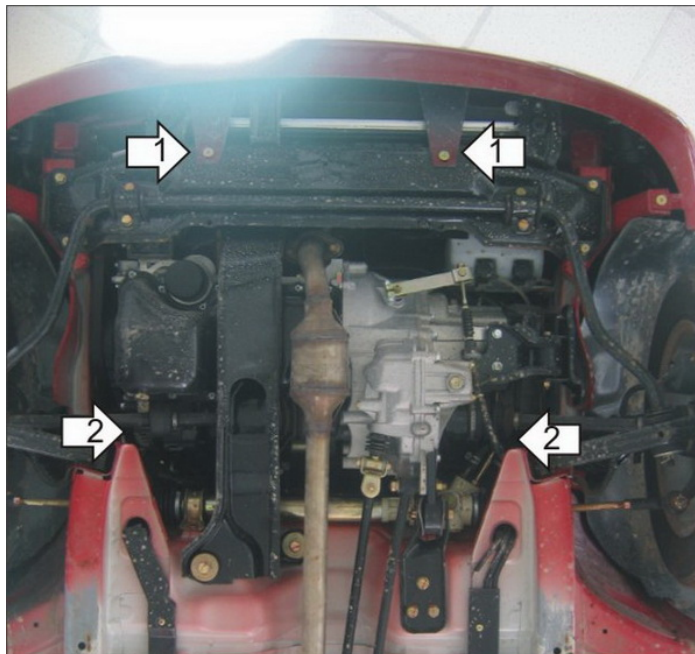
Изображение отсутствует



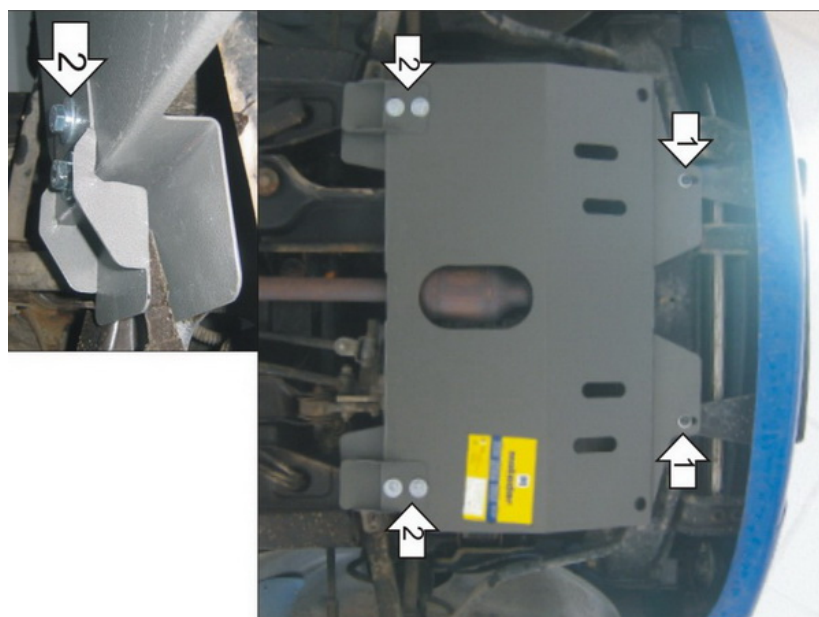
Комплект крепежа

1		Демпфер	2 шт	5		Шайба кузов. DIN 9021 M 08 *200*	2 шт
2		Болт DIN 933 – 8.8 06x030	2 шт	6		Болт DIN 933 – 8.8 10x030	4 шт
3		Шайба Гровера DIN 127 В М06, средняя серия	2 шт	7		Шайба Гровера DIN 127 В М10, средняя серия	4 шт
4		Шайба кузов. DIN 9021 М 06	2 шт	8		Шайба кузов. DIN 9021 М 10 *200*	4 шт

Автомобиль без защиты



Автомобиль с защитой



Порядок установки

1. Установить на штатные резьбовые отверстия под радиатором передние точки крепления Защиты при помощи Болтов M6x30, Шайб 8, Шайб 6 и Гроверов 6.
2. Установить на подрамник в задней части моторного отсека задние точки крепления Защиты при помощи Прижимов, Болтов M10x30, Шайб 10 и Гроверов 10.

Компания оставляет за собой право вносить изменения в конструкцию и комплектацию продукции.
Появились вопросы по установке? Заходите на сайт: motodor.pro или звоните! 8-800-333-01-47

Версия инструкции от 07.02.2020 13:00:02