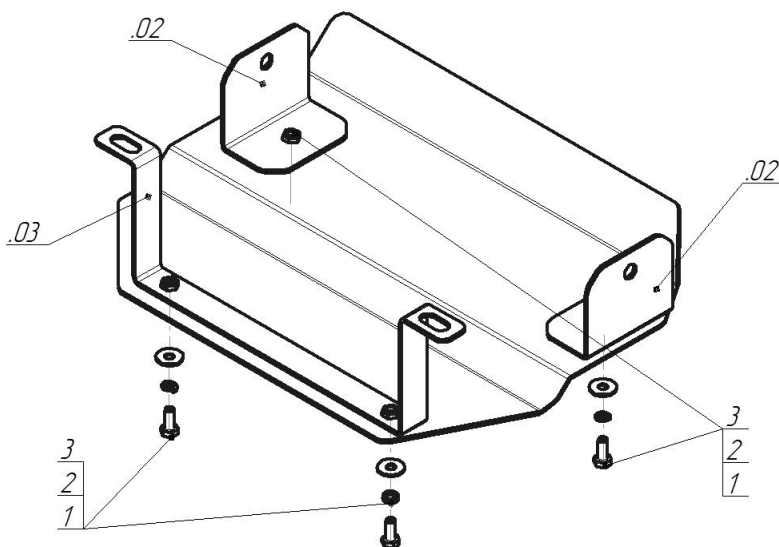




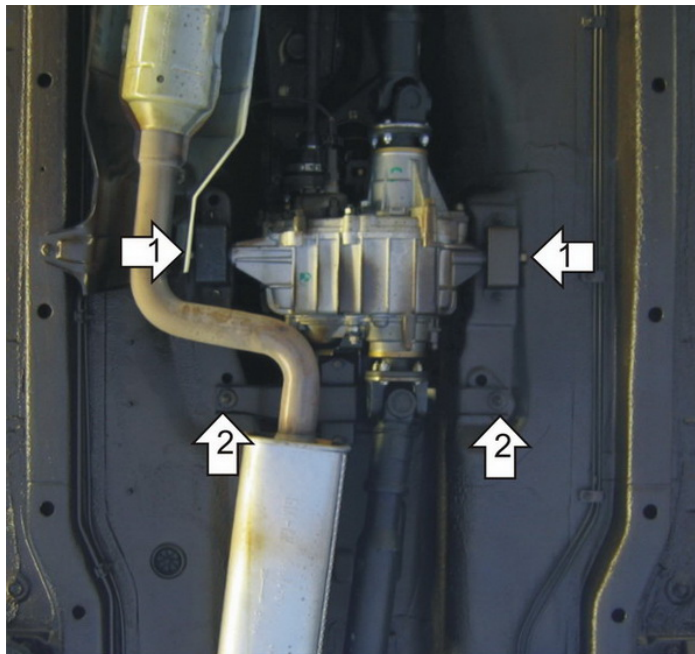
| Марка     | Модель | Объем | Год выпуска | Марка     | Модель | Объем | Год выпуска |
|-----------|--------|-------|-------------|-----------|--------|-------|-------------|
| Chevrolet | Niva   | 1.7   | 2002-2009   | Chevrolet | Niva   | 1.7   | 2009-н.в.   |



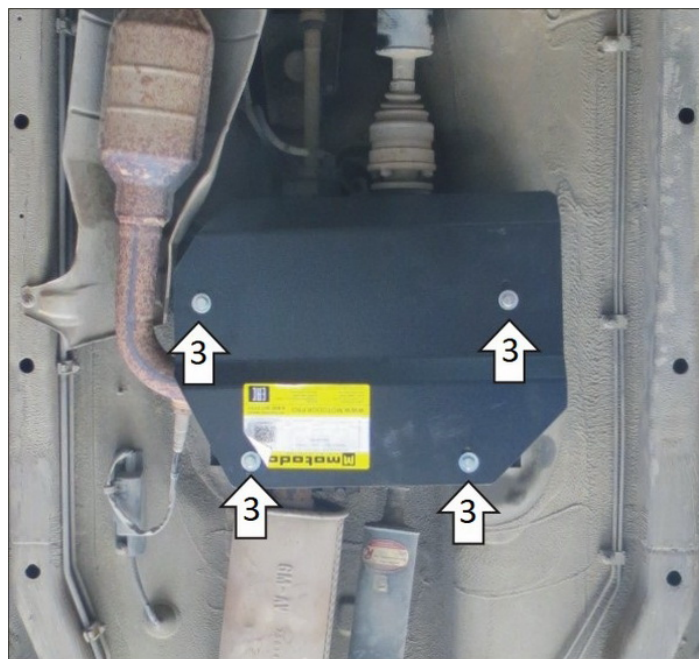
### Комплект крепежа

|    |   |                           |      |   |   |  |      |
|----|---|---------------------------|------|---|---|--|------|
| 02 |  | Балка                     |      | 2 |  | Шайба Гровера DIN В 127 М08, средняя серия | 4 шт |
| 03 |  | Балка                     |      | 3 |  | Шайба кузов. DIN 9021 М 08 *200*           | 4 шт |
| 1  |  | Болт DIN 933 – 8.8 08x020 | 4 шт |   |   |  |      |

## Автомобиль без защиты



## Автомобиль с защитой



## Порядок установки

1. На штатные шпильки установить Уголки.
2. На штатные шпильки установить Балку.
3. Прикрепить к Уголкам и Балке Щит при помощи Болтов M8x20 с Гроверами 8 и Шайбами 8.

Компания оставляет за собой право вносить изменения в конструкцию и комплектацию продукции.  
Появились вопросы по установке? Заходите на сайт: [motodor.pro](http://motodor.pro) или звоните! 8-800-333-01-47

Версия инструкции от 07.02.2020 13:06:35