



Инструкция по установке

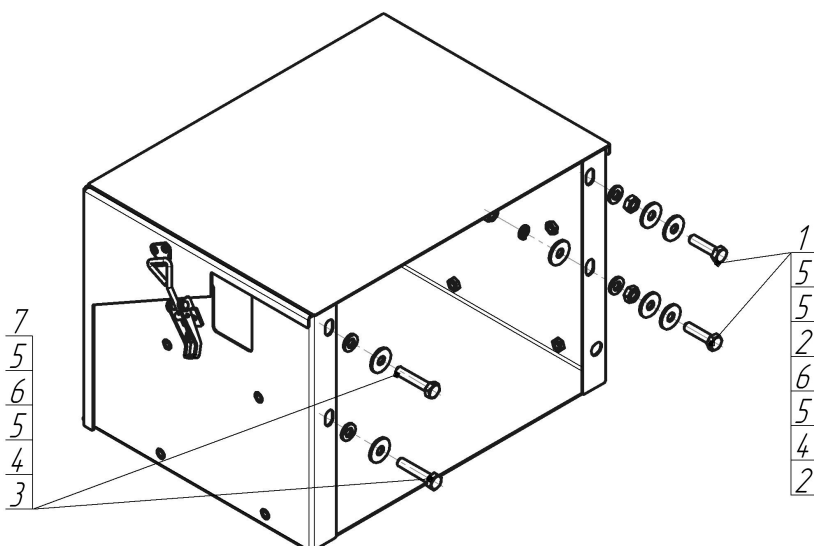
Артикул **20913**

Защищаемые агрегаты: Антивандальный кожух аккумулятора

Материал защиты: 1,5 мм, Сталь



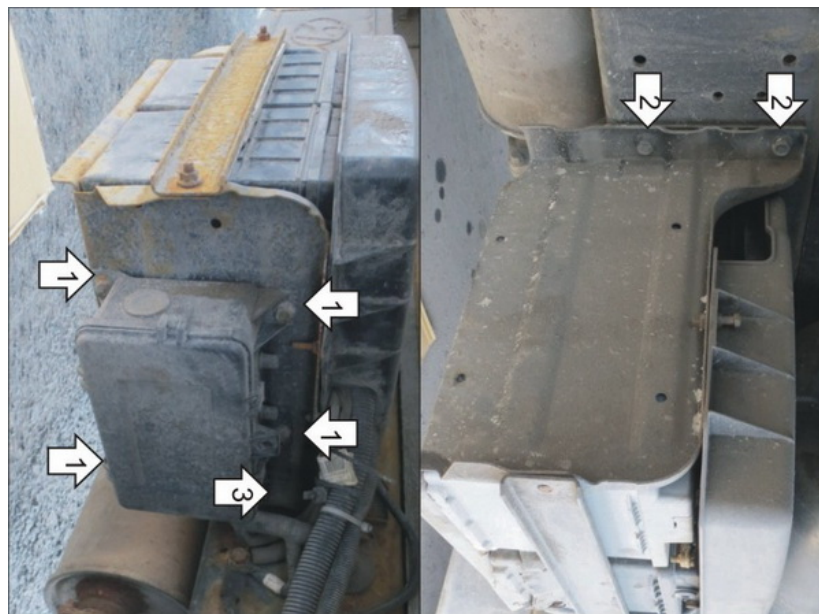
Марка	Модель	Объем	Год выпуска	Марка	Модель	Объем	Год выпуска
Hyundai	HD 72		2003-н.в.	Hyundai	HD 78		2003-н.в.



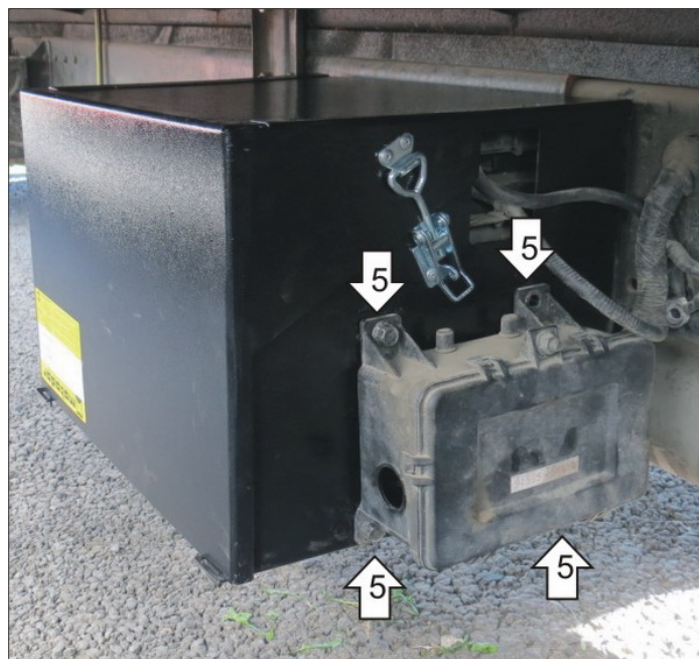
Комплект крепежа

1		Болт DIN 933 – 8.8 10x040	2 шт	5		Шайба кузов. DIN 9021 M 10 *200*	10 шт
2		Гайка DIN 934 M 10x1,5	2 шт	6		Шайба DIN 125 M10 ZN	4 шт
3		Гайка M10x1,25 (мелк)	2 шт	7		Болт M10x45x1,25 (мелк)	2 шт
4		Шайба Гровера DIN 127 B M10, средняя серия	4 шт				

Автомобиль без защиты



Автомобиль с защитой



Порядок установки

1. Отсоединить от площадки под аккумулятор блок реле и предохранителей.
2. По очереди отвернуть штатные болты крепления площадки под аккумулятор (сами аккумуляторы можно не снимать) и установить Болты M10x40 с Гайками M10 и Шайбами 10. Затянуть Гайки и поверх них одеть на Болты Шайбы 10x20.
3. По очереди отвернуть штатные болты крепления площадки под аккумулятор и установить Болты M10x45 (с мелким шагом) с Шайбами 10. Затянуть Болты и поверх приварных Гаек одеть на Болты Шайбы 10x20.
4. На Болты с предварительно одетыми на них Шайбами 10x20 установить Кожух и закрепить его Гайками M10 с Шайбами и Гр. Шайбами 10.
5. К Кожуху прикрепить блок реле и предохранителей, используя штатный крепеж.

Компания оставляет за собой право вносить изменения в конструкцию и комплектацию продукции.
Появились вопросы по установке? Заходите на сайт: motodor.pro или звоните! 8-800-333-01-47

Версия инструкции от 07.02.2020 13:08:54