



Инструкция по установке

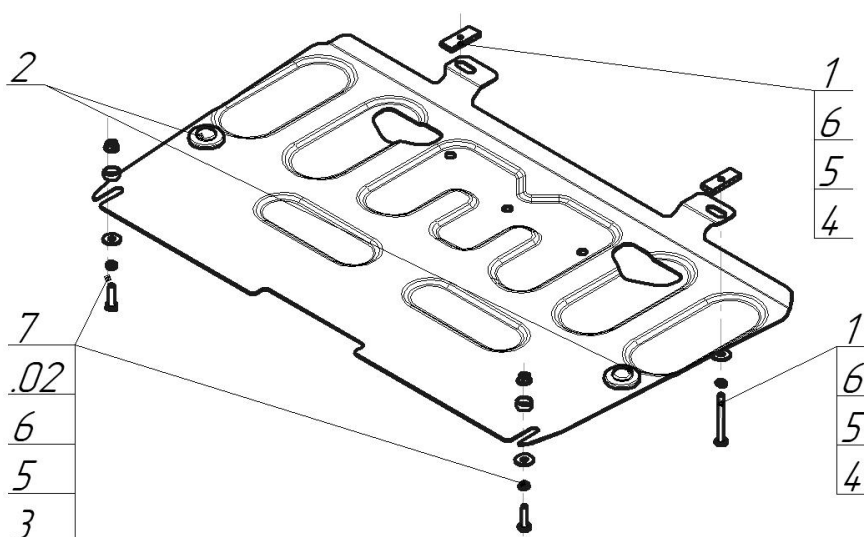
Артикул **71409**

Защищаемые агрегаты: Двигатель, Коробка переключения передач

Материал защиты: 2 мм, Сталь



Марка	Модель	Объем	Год выпуска	Марка	Модель	Объем	Год выпуска
Nissan	Juke	1.6	2010-2013	Nissan	Juke	1.6	2013-н.в.



Комплект крепежа

02		Балка	4		Болт DIN 933 – 8.8 08x070	2 шт
1		ПР 50x20x6 M8	2 шт		Гайка DIN 6923 M8 с фланцем	2 шт
2		Демпфер	2 шт		Шайба Гровера DIN В 127 M08, средняя серия	4 шт
3		Болт DIN 933 – 8.8 08x030	2 шт		Шайба кузов. DIN 9021 M 08 *200*	4 шт

Автомобиль без защиты



Автомобиль с защитой



Порядок установки

1. Установить в сквозные отверстия поперечной балки подрамника передние точки щита при помощи ПР 50x20x6 М8, Болтов М8x70, Шайб и Гроверов 8.
2. Установить в отверстия подрамника возле рычагов задние точки щита при помощи Проставок 8, Болтов М8x30, Шайб и Гроверов 8 и Гаек с Фланцем М8.

Компания оставляет за собой право вносить изменения в конструкцию и комплектацию продукции.
Появились вопросы по установке? Заходите на сайт: motodor.pro или звоните! 8-800-333-01-47

Версия инструкции от 07.02.2020 13:26:09