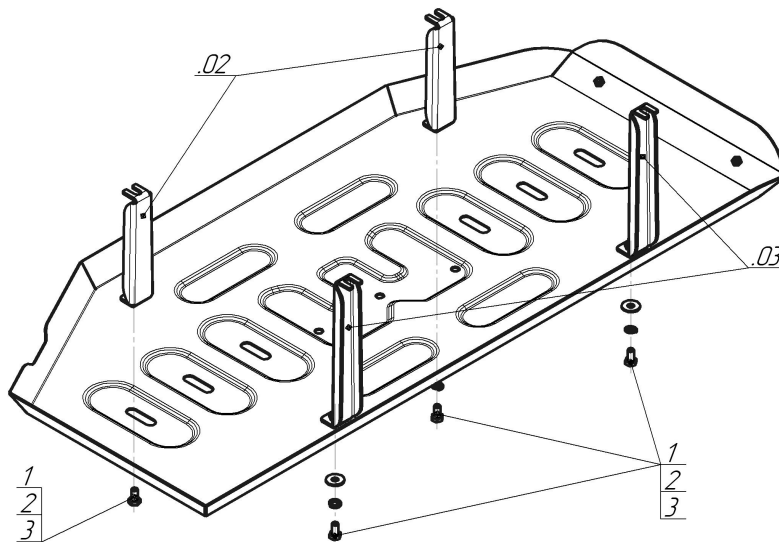


Защищаемые агрегаты: Топливный бак

Материал защиты: 2 мм, Сталь



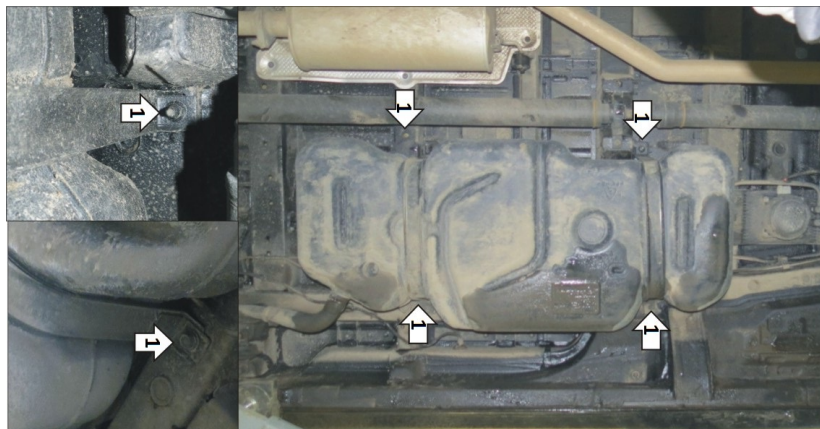
Марка	Модель	Объем	Год выпуска
Hyundai	Staria	2.2	2022-н.в.



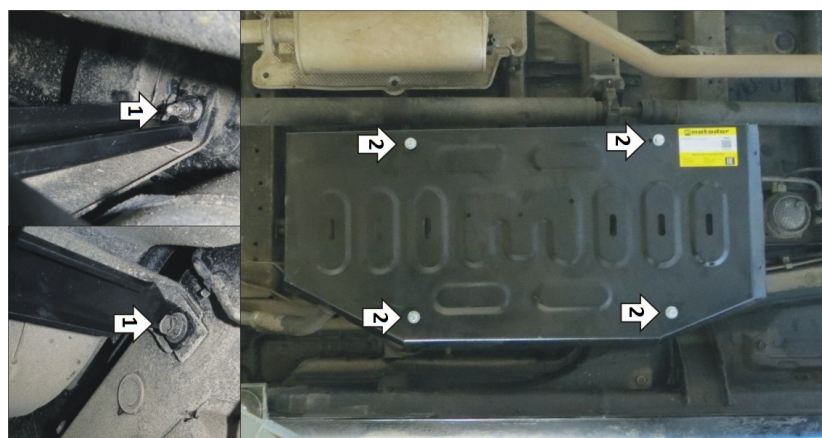
Комплект крепежа

02		Балка		2		Шайба Гровера DIN 127 В М10, средняя серия	4 шт
03		Балка		3		Болт DIN 933 – 8.8 10x020	4 шт
1		Шайба кузов. DIN 9021 М 10	4 шт				

Автомобиль без защиты



Автомобиль с защитой



Порядок установки

1. Под штатные болты и гайки крепления топливного бака установить кронштейны.
2. Прикрепить щит к кронштейнам при помощи болтов M10x20 с шайбами и гр. шайбами 10. Затянуть весь крепеж.

Компания оставляет за собой право вносить изменения в конструкцию и комплектацию продукции.
Появились вопросы по установке? Заходите на сайт: motodog.pro или звоните по номеру с сайта.

Версия инструкции от 21.02.2022 17:05:59