



# Инструкция по установке

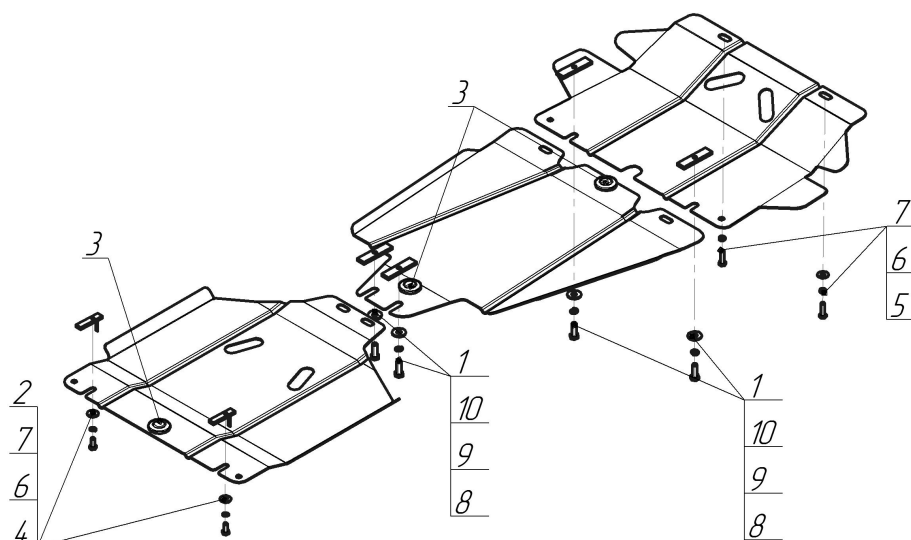
Артикул **03118**

Защищаемые агрегаты: Двигатель, Передний дифференциал, Коробка переключения передач, Раздаточная коробка

Материал защиты: 2 мм, Сталь



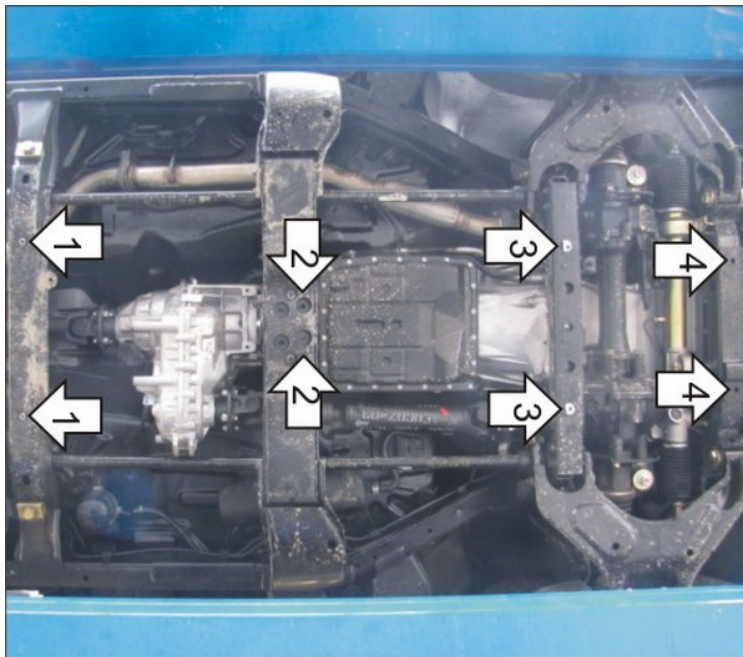
Марка	Модель	Объем	Год выпуска	Марка	Модель	Объем	Год выпуска
Great Wall	H3	2.0	2014-2015	Great Wall	Hover H5	2.0, 2.4	2013-2015
Great Wall	Hover H3	2.0	2010-2014	Great Wall	Wingle 5	2.2	2010-2015
Great Wall	Hover H5	2.0, 2.4	2010-2013				



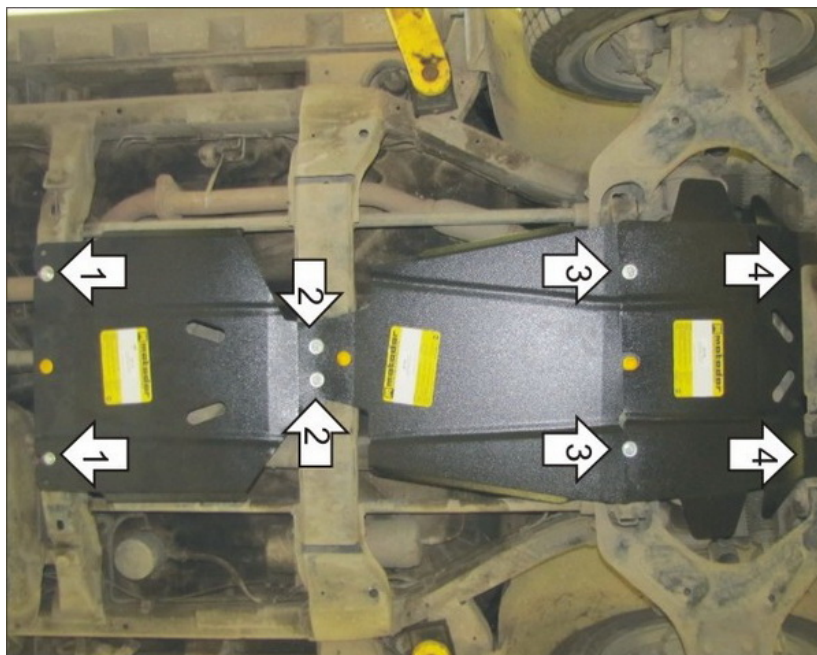
## Комплект крепежа

1		ПР 80x20x6 M10	4 шт	6		Шайба Гровера DIN В 127 M08, средняя серия	6 шт
2		ПУ 60x14x6 A20 В10 M8	2 шт	7		Шайба кузов. DIN 9021 M 08 *200*	6 шт
3		Демпфер	3 шт	8		Болт DIN 933 – 8.8 10x030	4 шт
4		Болт DIN 933 – 8.8 08x020	2 шт	9		Шайба Гровера DIN 127 В M10, средняя серия	6 шт
5		Болт DIN 933 – 8.8 08x030	4 шт	10		Шайба кузов. DIN 9021 M 10 *200*	6 шт

## Автомобиль без защиты



## Автомобиль с защитой



## Порядок установки

1. Установить на штатные отверстия в поперечной балке в районе раздаточной коробки задние точки крепления 3-его Щита Защиты при помощи ПУ 60x14x6 М8, Болтов М8x30, Шайб 8 и Гроверов 8.
2. Установить на штатные отверстия в балке подрамника передние точки крепления 3-его Щита Защиты при помощи ПР 80x20x6 М10, Болтов М10x30, Шайб 10 и Гроверов 10. Установить на эти же точки, задние точки крепления 2-ого Щита Защиты задними открытыми пазами.
3. Установить на штатные отверстия в поперечной балке передние точки крепления 2-ого Щита Защиты при помощи ПР 80x20x6 М10, Болтов М10x30, Шайб 10 и Гроверов 10.  
\*При наличии штатной резьбы М8 использовать Болты М8x20, Шайбы 8 и Гроверы 8.  
Установить на эти же точки, задние точки крепления 1-ого Щита Защиты задними открытыми пазами.
4. Установить на штатные резьбовые отверстия передние точки крепления 1-ого Щита Защиты при помощи Болтов М8x30, Шайб 8 и Гроверов 8.

Компания оставляет за собой право вносить изменения в конструкцию и комплектацию продукции.  
Появились вопросы по установке? Заходите на сайт: [motodor.pro](http://motodor.pro) или звоните! 8-800-333-01-47

Версия инструкции от 07.02.2020 12:59:17