



## Инструкция по установке

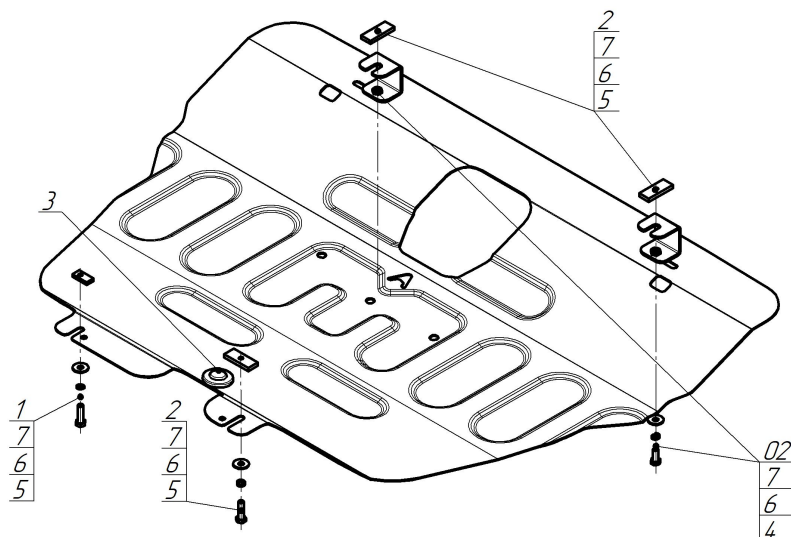
Артикул **59011**

Защищаемые агрегаты: Двигатель, Коробка переключения передач

Материал защиты: 1,5 мм, Сталь



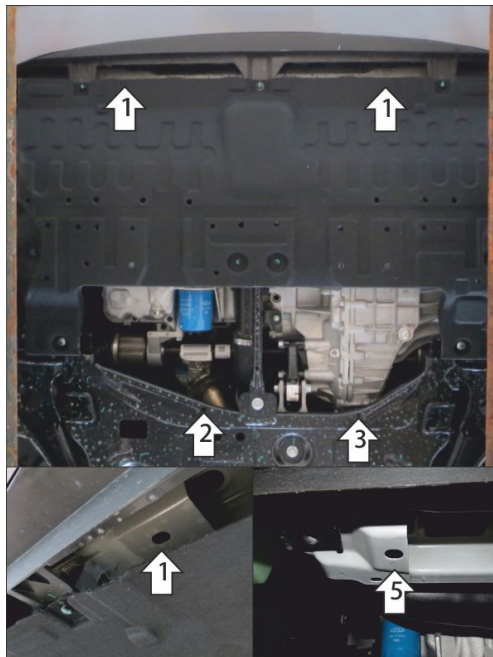
Марка	Модель	Объем	Год выпуска
Jetour	X90 Plus	1.6, 2.0	2023-н.в.



### Комплект крепежа

02		Балка		4		Болт DIN 933 – 8.8 08x020	2 шт
1		ПР 30x14x5 A10 M8	1 шт	5		Болт DIN 933 – 8.8 08x030	4 шт
2		ПР 50x20x6 M8	3 шт	6		Шайба Гровера DIN 127 В М08, средняя серия	6 шт
3		Демпфер	1 шт	7		Шайба кузов. DIN 9021 М 08	6 шт

## Автомобиль без защиты



## Автомобиль с защитой



## Порядок установки

1. Только для автомобилей с двигателем объемом 1,6 литра: открутить переднюю часть пыльника, на рамку радиатора установить планки ПР50х20х6 М8, и прикрепить к ним кронштейны при помощи болтов М8х30, шайб и гр. шайб 8. Вернуть на место пыльник.
2. Установить заднюю левую точку крепления защиты в штатное отверстие в подрамнике при помощи планки ПР30х14х6 М8, болта М8х30, шайбы и гр. шайбы 8.
3. Установить заднюю правую точку крепления защиты в штатное отверстие в подрамнике при помощи планки ПР50х20х6 М8, болта М8х30, шайбы и гр. шайбы 8.
4. Только для автомобилей с двигателем объемом 1,6 литра: прикрепить щит к кронштейнам при помощи болтов М8х20, шайб и гр. шайб 8.
5. Только для автомобилей с двигателем объемом 2,0 литра: на рамку радиатора установить планки ПР50х20х6 М8, проделать в пыльнике отверстия под болты и прикрепить защиту к планкам при помощи болтов М8х30, шайб и гр. шайб 8. Затянуть весь крепеж.

Компания оставляет за собой право вносить изменения в конструкцию и комплектацию продукции.  
Появились вопросы по установке? Заходите на сайт: [motodog.pro](http://motodog.pro) или звоните по номеру с сайта.

Версия инструкции от 08.08.2023 13:42:12