



Инструкция по установке

Артикул **383204**

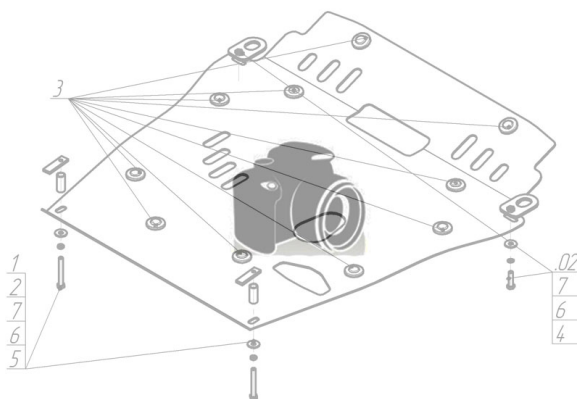
Защищаемые агрегаты: Двигатель, Передний дифференциал, Коробка переключения передач, Раздаточная коробка

Материал защиты: 8 мм, Алюминий



Марка	Модель	Объем	Год выпуска
Land Rover	Range Rover	4.4	2009-2013

Изображение отсутствует



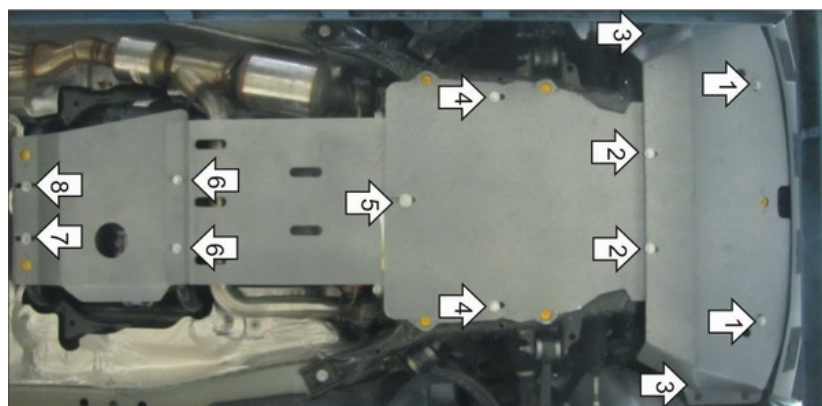
Комплект крепежа

1		КЛ 51x20 A40 M8	10 шт	9		Болт DIN 933 – 8.8 08x090	2 шт
2		ПЗ 106x20x6 A85 M10	1 шт	10		Шайба Гровера DIN В 127 M08, средняя серия	14 шт
3		ПР 50x20x6 M8	1 шт	11		Шайба кузов. DIN 9021 M 08 *200*	14 шт
4		ПР 80x20x6 M10	2 шт	12		Болт DIN 933 – 8.8 10x030	2 шт
5		Демпфер	7 шт	13		Болт DIN 933 – 8.8 10x090	1 шт
6		Болт DIN 933 – 8.8 08x030	8 шт	14		Шайба Гровера DIN 127 В M10, средняя серия	3 шт
7		Болт DIN 933 – 8.8 08x050	2 шт	15		Шайба кузов. DIN 9021 M 10 *200*	3 шт
8		Болт DIN 933 – 8.8 08x080	2 шт				

Автомобиль без защиты



Автомобиль с защитой



Порядок установки

1. Закрепить Защиту на поперечную балку передней части подрамника радиатора при помощи ПР 80x20x6 M10 и Болтов M10x30 с Шайбами 10 и Гроверами 10.
2. Закрепить защиту при помощи КЛ 51x20 M8 и Болтов M8x50 с Шайбами 8 и Гроверами 8 на чашки опор передней подвески.
3. Прикрепить Защиту на пластиковый локер при помощи КЛ 51x20 M8 и Болтов M8x30 с Шайбами 8 и Гроверами 8.
4. Прикрепить Защиту на приварные чашки подрамника двигателя при помощи КЛ 51x20 A40 M8 и Болтов M8x30 с Шайбами 8 и Гроверами 8.
5. Прикрепить Защиту на поперечную трубу подрамника при помощи ПЗ 106x20x6 M10, Болта M10x90 с Шайбой 10 и Гровером 10.
6. Прикрепить Защиту при помощи Закладных Уголков, Болтов M8x90 с Шайбами 8 и Гроверами 8 через поперечную трубу подрамника раздаточной коробки спереди.
7. Прикрепить Защиту при помощи Закладного Уголка, Болта M8x80 с Шайбой 8 и Гровером 8 через поперечную трубу подрамника раздаточной коробки сзади слева.
7. Прикрепить Защиту при помощи ПР 50x20x6 M8, Болта M8x80 с Шайбой 8 и Гровером 8 через поперечную трубу подрамника раздаточной коробки спереди сзади справа.

Компания оставляет за собой право вносить изменения в конструкцию и комплектацию продукции.

Появились вопросы по установке? Заходите на сайт: motodor.pro или звоните! 8-800-333-01-47

Версия инструкции от 07.02.2020 13:19:51