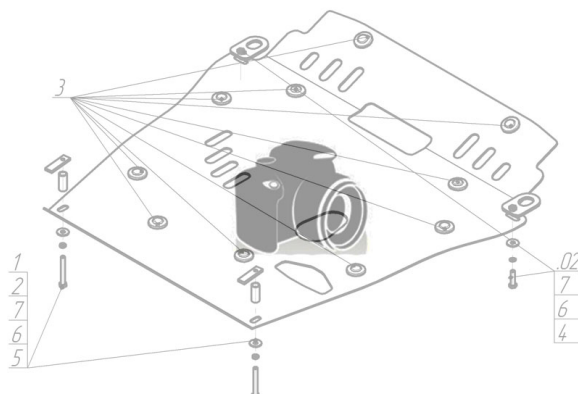




Марка	Модель	Объем	Год выпуска
Mercedes-ben	M-class	3.1	1998-2005

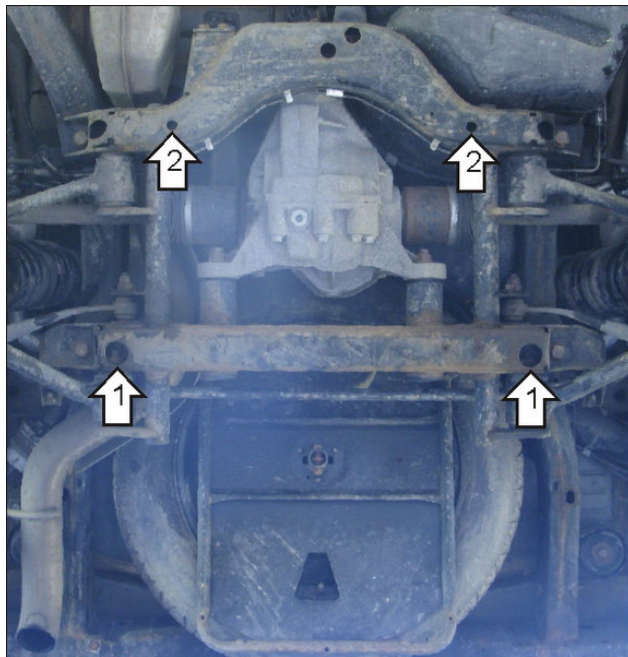
Изображение отсутствует



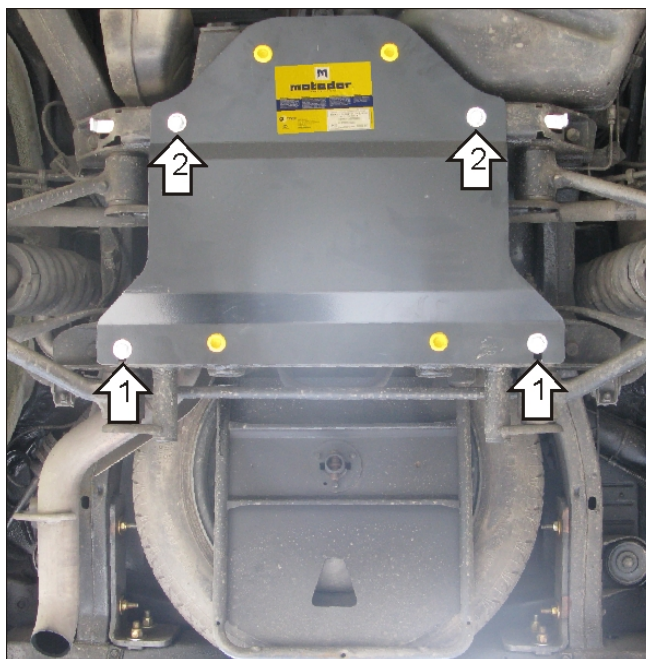
Комплект крепежа

1		ПЗ 151x20x6 A130 M10	2 шт	4		Болт DIN 933 – 8.8 10x030	4 шт
2		ПЗ 61x20x6 A40 M10	2 шт	5		Шайба Гровера DIN 127 B M10, средняя серия	4 шт
3		Демпфер	4 шт	6		Шайба кузов. DIN 9021 M 10 *200*	4 шт

Автомобиль без защиты



Автомобиль с защитой



Порядок установки

1. Соосно с отверстиями в поперечной балке задней подвески установить ПР 80x20x6 M10 и наживить Болты M10x30 с Шайбами и Гр. Шайбами 10. Завести задние точки защиты.
2. Закрепить передние точки защиты к подрамнику при помощи ПЗ 151x20x6 A130 M10, Болтов M10x30 с Шайбами и Гр. Шайбами 10.

Компания оставляет за собой право вносить изменения в конструкцию и комплектацию продукции.
Появились вопросы по установке? Заходите на сайт: motodor.pro или звоните! 8-800-333-01-47

Версия инструкции от 07.02.2020 13:02:54