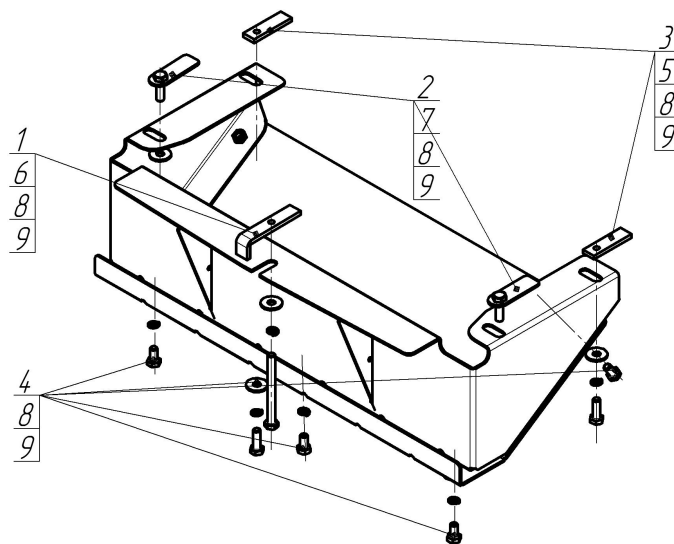




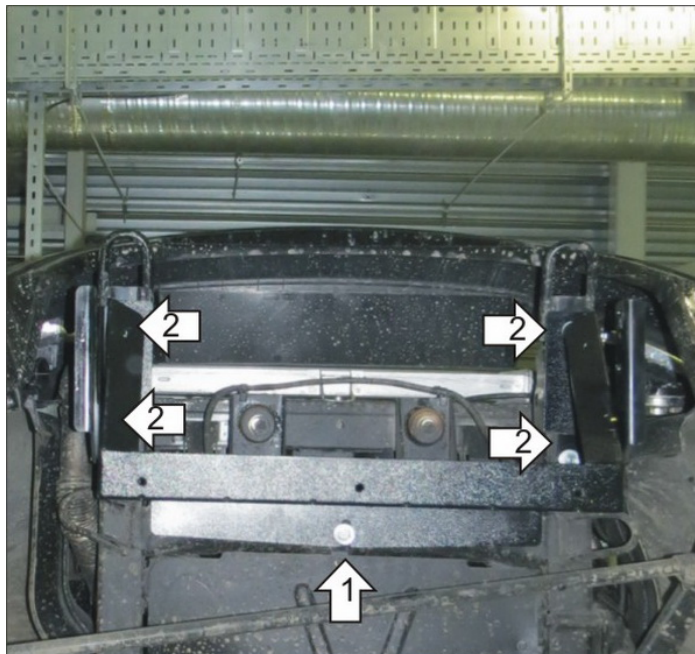
Марка	Модель	Объем	Год выпуска	Марка	Модель	Объем	Год выпуска
UAZ	Patriot	2.3, 2.7	2005-2013	UAZ	Pickup	2.7	2009-2015
UAZ	Patriot	2.3, 2.7	2013-2015	UAZ	Pickup	2.2, 2.7	2015-2016
UAZ	Patriot	2.3, 2.7	2015-2016	UAZ	Pickup	2.7	2016-н.в.
UAZ	Patriot	2.7	2016-н.в.				



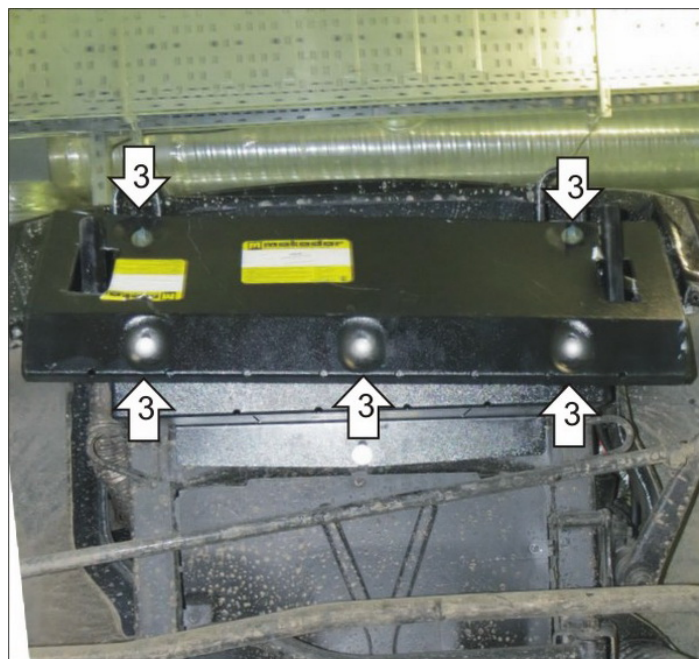
Комплект крепежа

1		ПЗ 101x20x6 A50 M10	2 шт	6		Болт DIN 933 – 8.8 10x110	1 шт
2		ПР 70x20x6 A15 M10	2 шт	7		Гайка DIN 934 M 10x1,25	
3		ПБ 80x26x3 A16 M10x35	2 шт	8		Шайба Гровера DIN 127 В М10, средняя серия	10 шт
4		Болт DIN 933 – 8.8 10x020	5 шт	9		Шайба кузов. DIN 9021 М 10 *200*	10 шт
5		Болт DIN 933 – 8.8 10x035	2 шт				

Автомобиль без защиты



Автомобиль с защитой



Порядок установки

1. Установить в сквозное отверстие поперечной круглой балки рамы а/м заднюю точку Каркаса усиления при помощи ПЗ 101x20x6 A50 M10 и Болта M10x110, Gr10 и Ш10.
2. Установить в отверстия кронштейнов силового бампера передние точки Каркаса усиления при помощи ПР 70x20x6 A15 M10 и Болтов M10x35, задние точки при помощи ПБ 80x26x3, Гайки M10, Gr10 и Ш10.
3. Установить на ранее закрепленный Каркас усиления Щит при помощи Болтов M10x20, Gr10 и Ш10.

Компания оставляет за собой право вносить изменения в конструкцию и комплектацию продукции.
Появились вопросы по установке? Заходите на сайт: motodor.pro или звоните! 8-800-333-01-47

Версия инструкции от 07.02.2020 13:08:37