



Инструкция по установке

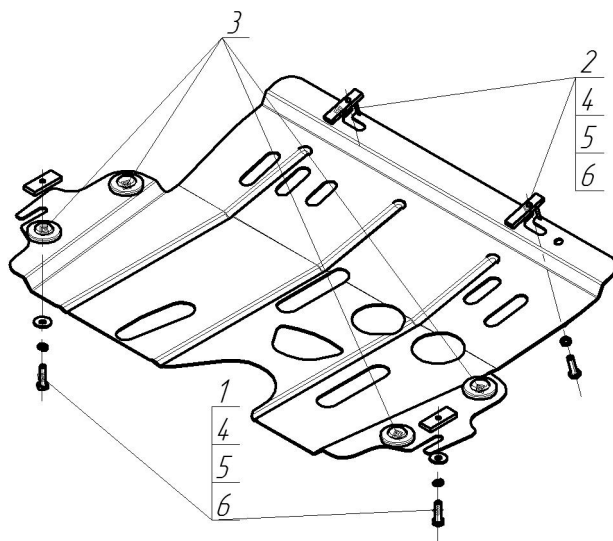
Артикул **01716**

Защищаемые агрегаты: Двигатель, Коробка переключения передач

Материал защиты: 2 мм, Сталь



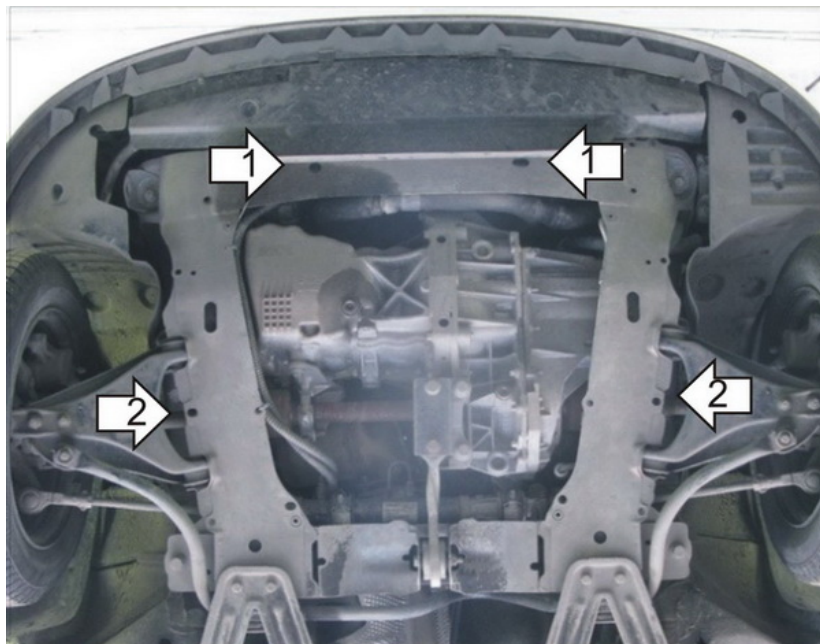
Марка	Модель	Объем	Год выпуска	Марка	Модель	Объем	Год выпуска
Renault	Clio Symbol	1.4	1998-2002	Renault	Kangoo	1.4, 1.9	2005-2008
Renault	Clio Symbol	1.4	2002-2008	Renault	Symbol	1.4	2002-2006
Renault	Kangoo	1.4, 1.9	1997-2005	Renault	Symbol	1.4	2006-2008



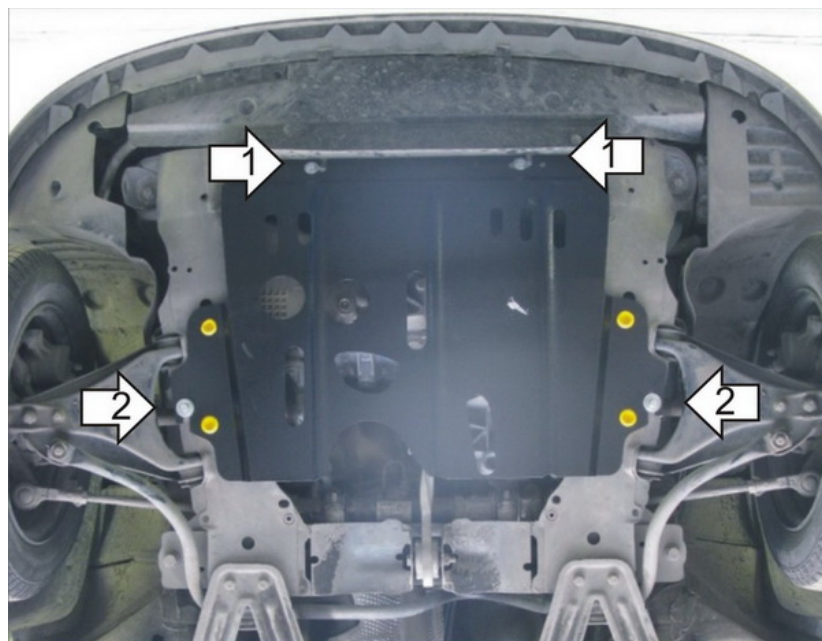
Комплект крепежа

1		ПР 50x20x6 M8	2 шт	4		Болт DIN 933 – 8.8 08x030	4 шт
2		ПУ 60x14x6 A20 B10 M8	2 шт	5		Шайба Гровера DIN В 127 M08, средняя серия	4 шт
3		Демпфер	4 шт	6		Шайба кузов. DIN 9021 M 08 *200*	4 шт

Автомобиль без защиты



Автомобиль с защитой



Порядок установки

1. Установить в отверстия в подрамнике передние точки защиты с помощью ПР50х20х6 и Болтов М8х30 с Гроверами 8 и Шайбами 8.
2. Установить в отверстия в подрамнике задние точки защиты с помощью ПР50х20х6 и Болтов М8х30 с Гроверами 8 и Шайбами 8.

Компания оставляет за собой право вносить изменения в конструкцию и комплектацию продукции.
Появились вопросы по установке? Заходите на сайт: motodor.pro или звоните! 8-800-333-01-47

Версия инструкции от 07.02.2020 12:50:45