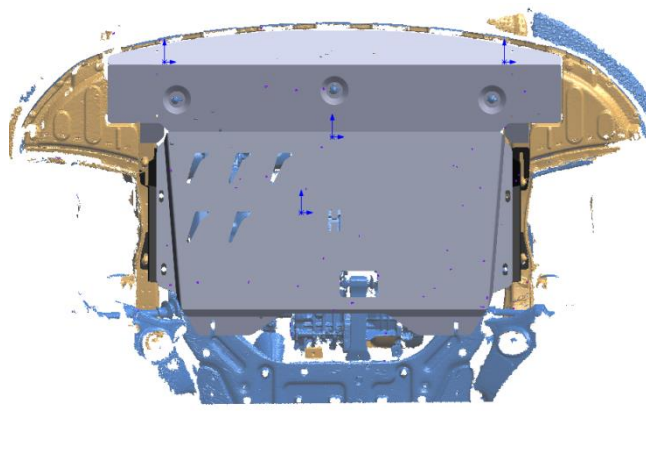
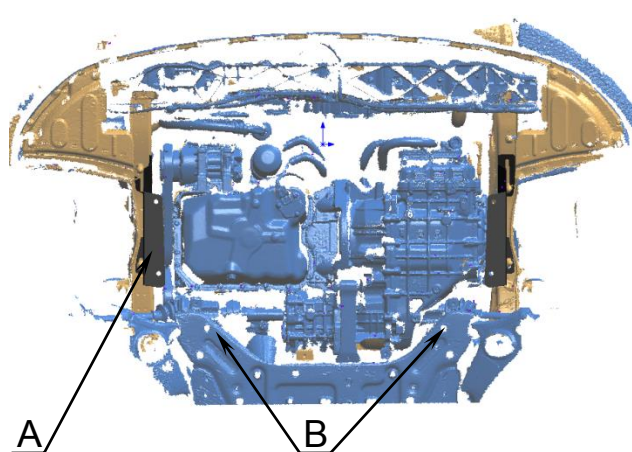
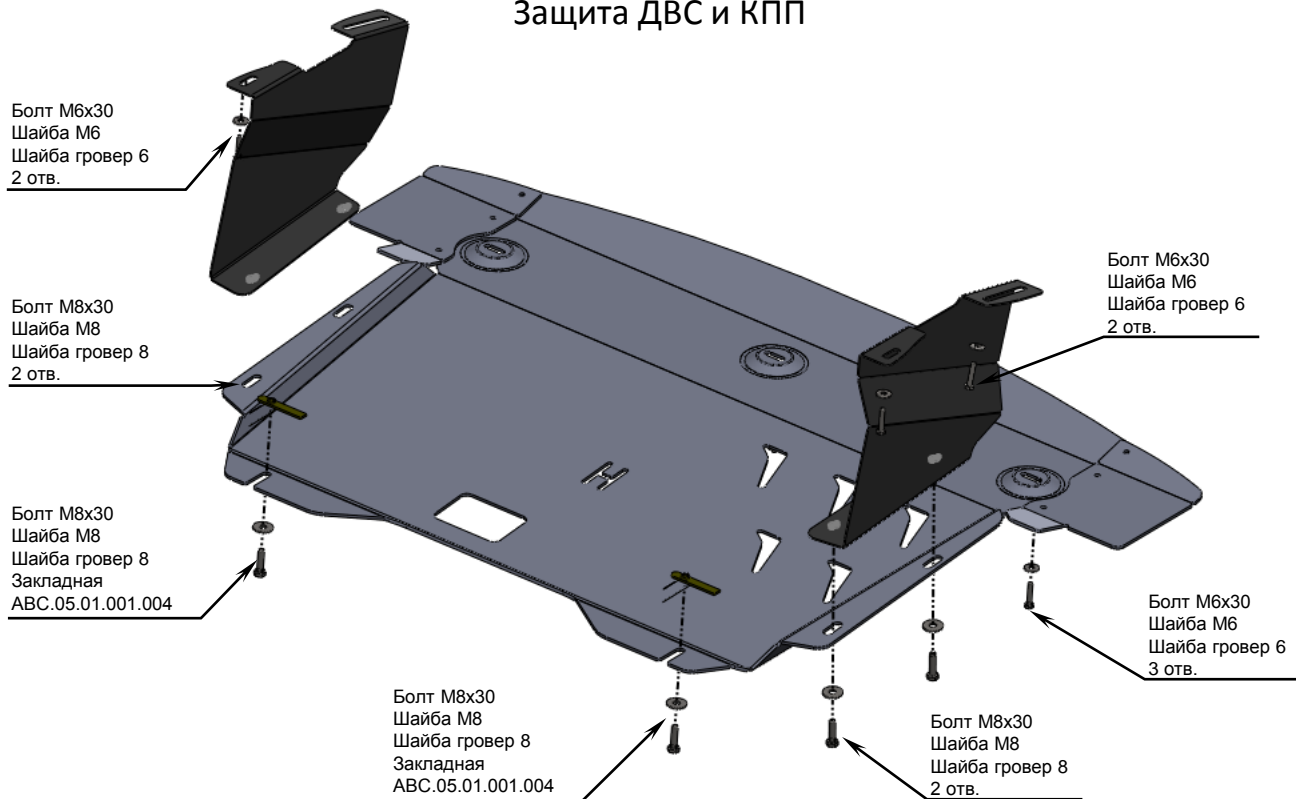


МАРКА, МОДЕЛЬ	МОДЕЛЬНЫЙ ГОД	ДВИГАТЕЛЬ	ТРАНСМИССИЯ	АРТИКУЛ
Hyundai SantaFe	2012	все	все	10.13ABC

Защита ДВС и КПП



Порядок установки комплекта защиты:

1. Снять штатный пыльник.
2. **Позиция А.** Установить кронштейны.
3. **Позиция В.** Установить закладные планки.
4. Установить защиту ДВС и КПП.
5. Все точки крепления затянуть.

Состав комплекта крепежа:

НАИМЕНОВАНИЕ		КОЛИЧЕСТВО	АРТИКУЛ
Болт	M6x30	7 шт.	
	M8x30	6 шт.	
Шайба увеличенная	M6	7 шт.	
	M8	6 шт.	
Шайба гровер	6	7 шт.	
	8	6 шт.	
Закладная планка	M8x70	2 шт.	ABC.05.01.001.004