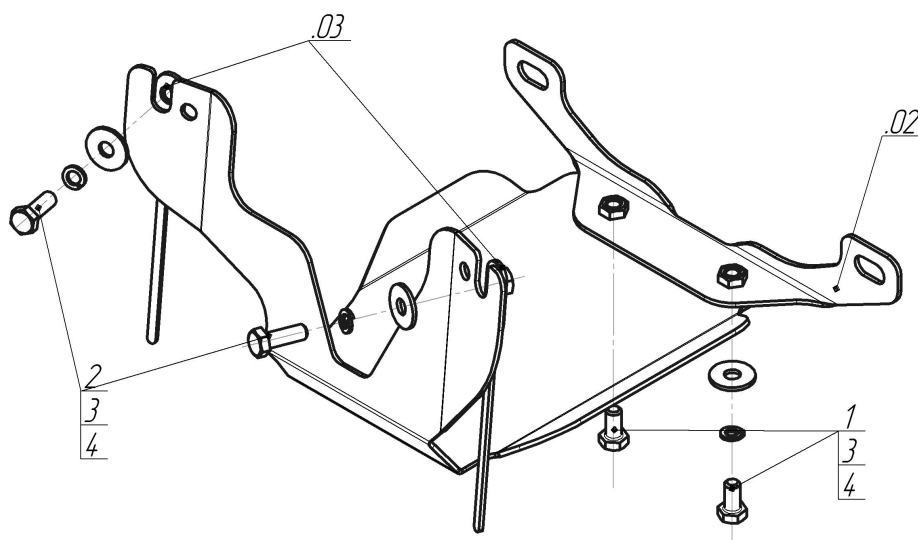




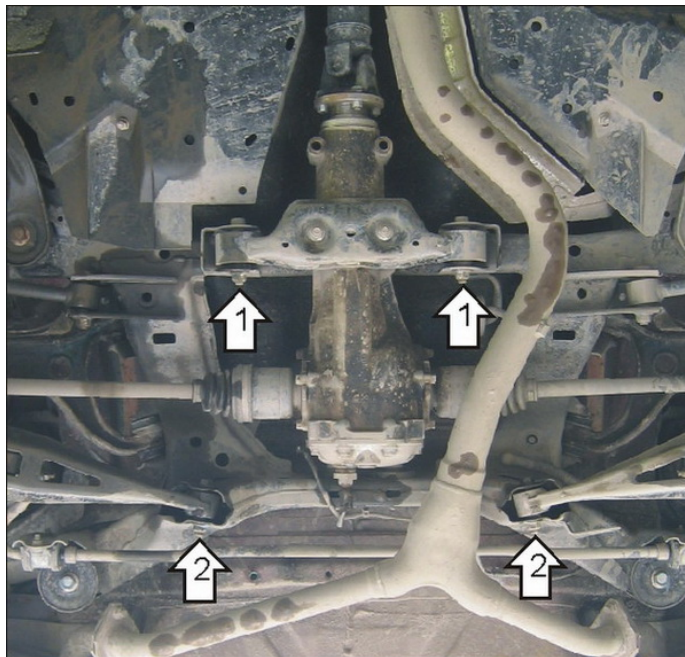
Марка	Модель	Объем	Год выпуска	Марка	Модель	Объем	Год выпуска
Subaru	Forester	2.0, 2.5	2008-2013	Subaru	XV	1.6, 2.0	2011-2017
Subaru	Impreza	1.5, 2.0, 2.5	2007-2011				



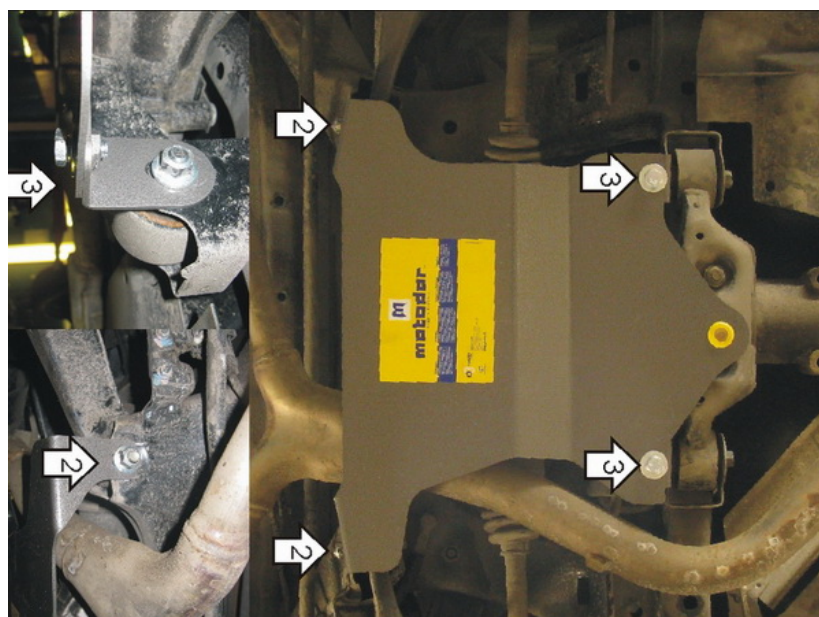
### Комплект крепежа

02		Балка		2		Болт DIN 933 – 8.8 10x030	2 шт
03		Балка		3		Шайба Гровера DIN 127 B M10, средняя серия	4 шт
1		Болт DIN 933 – 8.8 10x020	2 шт	4		Шайба кузов. DIN 9021 M 10 *200*	4 шт

## Автомобиль без защиты



## Автомобиль с защитой



## Порядок установки

1. К болтам передних сайлентблоков дифференциала закрепить Балку.
2. К подрамнику задней подвески закрепить задние точки защиты при помощи Планки специальной и Болтов М10х30 с Шайбами и Гр. Шайбами 10.
3. Закрепить к Балке передние точки защиты Болтами М10х20 с Шайбами и Гр. Шайбами 10.

Компания оставляет за собой право вносить изменения в конструкцию и комплектацию продукции.  
Появились вопросы по установке? Заходите на сайт: [motodior.pro](http://motodior.pro) или звоните! 8-800-333-01-47

Версия инструкции от 07.02.2020 13:04:33