



# Инструкция по установке

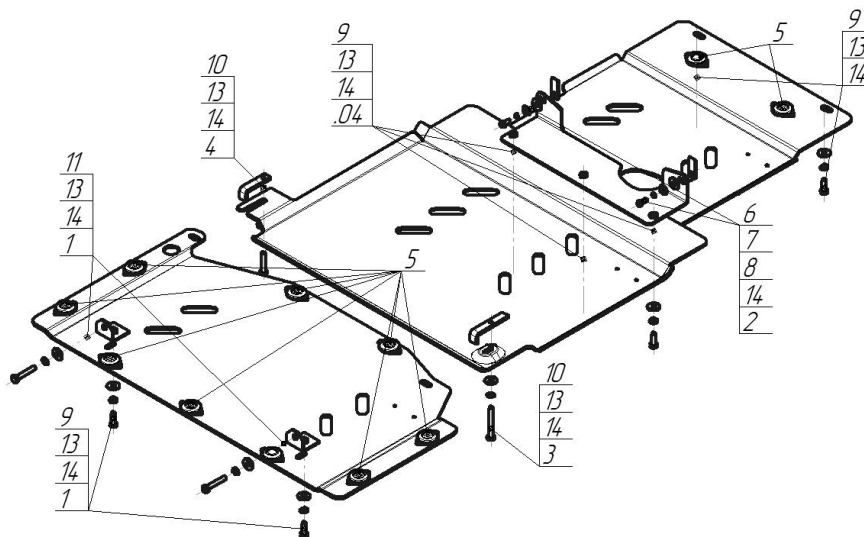
Артикул **33005**

Защищаемые агрегаты: Двигатель, Передний дифференциал, Коробка переключения передач, Раздаточная коробка

Материал защиты: 5 мм, Алюминий



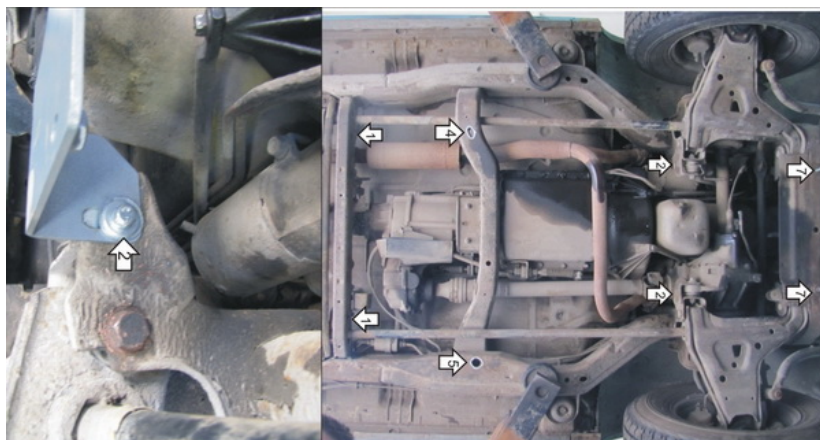
Марка	Модель	Объем	Год выпуска
Chevrolet	Blazer	4.3	1993-2005



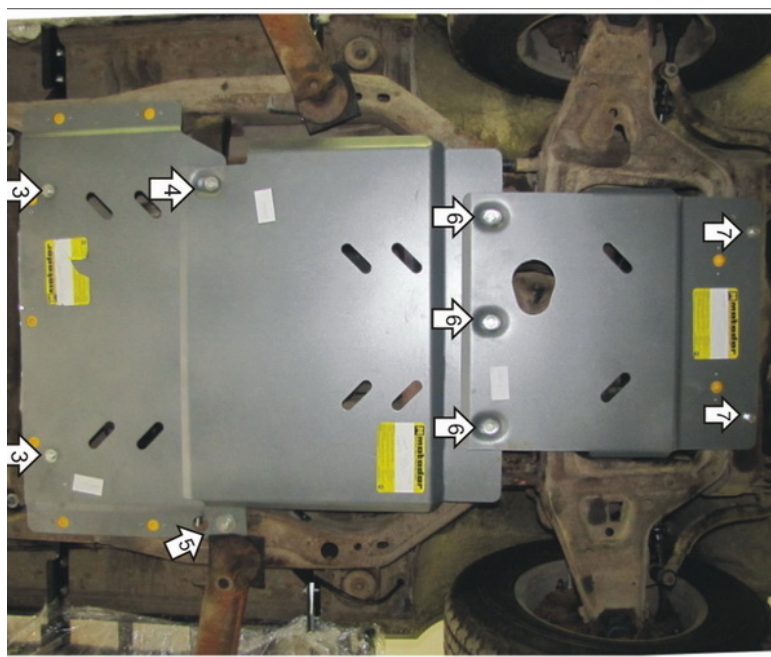
## Комплект крепежа

04		Балка		8		Шайба кузов. DIN 9021 M 08 *200*	2 шт
1		Уголок А30 М10		9		Болт DIN 933 – 8.8 10x030	7 шт
2		КЛ 51x20 А40 М8	2 шт	10		Болт DIN 933 – 8.8 10x050	1 шт
3		ПЗ 106x20x6 А85 М10	1 шт	11		Болт DIN 933 – 8.8 10x060	2 шт
4		ПЗ 79x20x6 А60 М10	1 шт	12		Болт DIN 933 – 8.8 10x080	1 шт
5		Демпфер	11 шт	13		Шайба Гровера DIN 127 В М10, средняя серия	11 шт
6		Болт DIN 933 – 8.8 08x020	2 шт	14		Шайба кузов. DIN 9021 М 10 *200*	13 шт
7		Шайба Гровера DIN В 127 М08, средняя серия	2 шт				

## Автомобиль без защиты



## Автомобиль с защитой



### Порядок установки

1. Установить к поперечной балке а/м Уголки А30 М10 при помощи Болтов М10х60, Шайб 10 и Гроверов 10.
2. Установить Балку к чашкам опоры двигателя при помощи КЛ 51х20 А40 М8, Болтов М8х20, Шайб 8 В 10 и Гроверов 8.
3. Установить задние точки третьего щита к ранее установленным уголкам при помощи Болтов М10х30, Шайб 10 и Гроверов 10.
4. Установить совместно правую заднюю точку второго щита и правую переднюю точку третьего щита к продольной балке автомобиля при помощи ПЗ 101х20х6 А50 М10, Болта М10х80, Шайбы 10 и Гровера 10.
5. Установить совместно левую заднюю точку второго щита и левую переднюю точку третьего щита к продольной балке автомобиля при помощи ПЗ 79х20х6 А60 М10, Болта М10х50, Шайбы 10 и Гровера 10.
6. Установить к ранее установленной балке совместно передние точки второго щита и передние точки первого щита при помощи Болтов М10х30, Шайб 10 и Гроверов 10.
7. Установить передние точки первого щита к продольной балке автомобиля при помощи Болтов М10х30, Шайб 10 и Гроверов 10.

Компания оставляет за собой право вносить изменения в конструкцию и комплектацию продукции.  
Появились вопросы по установке? Заходите на сайт: [motodor.pro](http://motodor.pro) или звоните! 8-800-333-01-47

Версия инструкции от 07.02.2020 13:17:01