



# Инструкция по установке

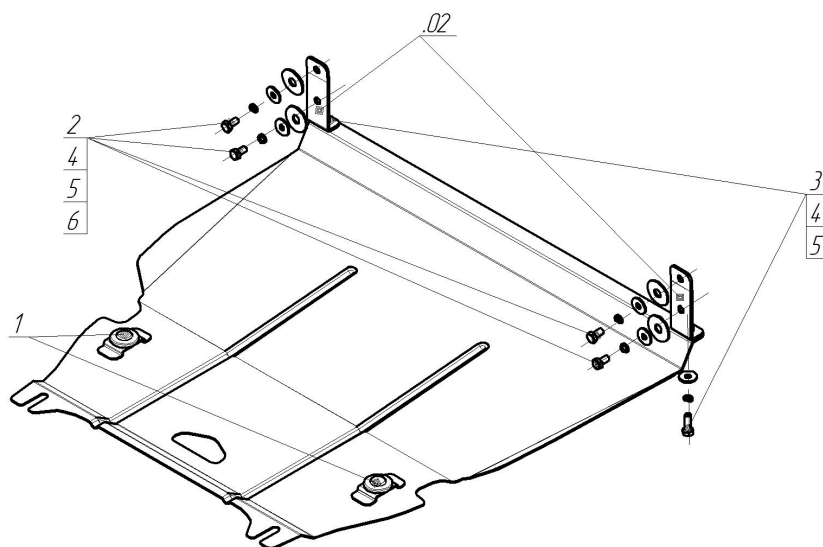
Артикул **03114**

Защищаемые агрегаты: Двигатель, Коробка переключения передач

Материал защиты: 2 мм, Сталь



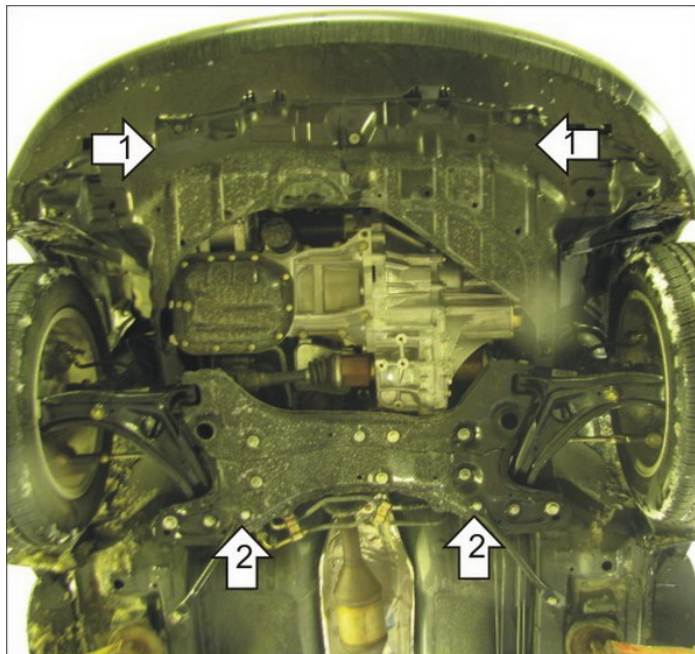
Марка	Модель	Объем	Год выпуска	Марка	Модель	Объем	Год выпуска
Great Wall	Coolbear	1.5	2008-2015	Great Wall	Hover M4	1.5	2013-2015
Great Wall	Florid	1.3, 1.5	2008-2015	Toyota	Ist	1.3, 1.5	2002-2007
Great Wall	Hover M2	1.5	2013-2015				



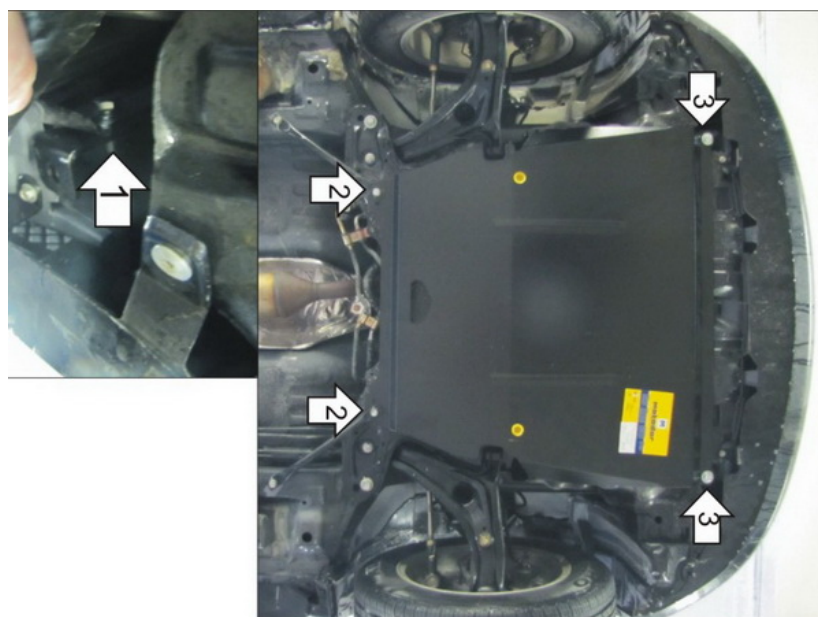
## Комплект крепежа

02		Балка		4		Шайба Гровера DIN 127 В М10, средняя серия	6 шт
1		Демпфер	2 шт	5		Шайба кузов. DIN 9021 М 10 *200*	6 шт
2		Болт DIN 933 – 8.8 10x020	4 шт	6		Шайба кузов. DIN 9021 М 14 увеличенная	4 шт
3		Болт DIN 933 – 8.8 10x030	2 шт				

## Автомобиль без защиты



## Автомобиль с защитой



## Порядок установки

1. Временно снять штатный пыльник.
2. Установить на балку под радиатором Уголки при помощи Болтов M10x20, Шайб 14, Шайб 10 и Гроверов 10.
3. Установить штатный пыльник на место, сделать в нём вырезы под кронштейны.
4. Установить на болты крепления стяжек задние точки крепления Защиты при помощи штатного крепежа.
5. Установить на ранее установленные Уголки передние точки крепления Защиты при помощи Болтов M10x30, Шайб 10 и Гроверов 10.

Компания оставляет за собой право вносить изменения в конструкцию и комплектацию продукции.  
Появились вопросы по установке? Заходите на сайт: [motodor.pro](http://motodor.pro) или звоните! 8-800-333-01-47

Версия инструкции от 07.02.2020 12:59:14