



Инструкция по установке

Артикул **12208**

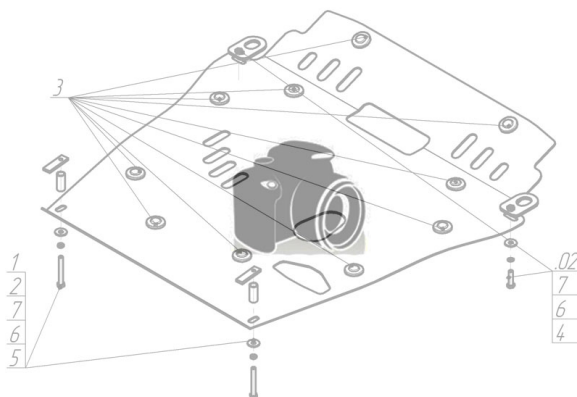
Защищаемые агрегаты: Задний дифференциал

Материал защиты: 3 мм, Сталь



Марка	Модель	Объем	Год выпуска	Марка	Модель	Объем	Год выпуска
Subaru	Legacy	2.0, 2.5, 3.0	2006-2009	Subaru	Outback	2.0, 2.5, 3.0	2003-2009
Subaru	Legacy	2.0	2006-2009				

Изображение отсутствует



Комплект крепежа

Автомобиль без защиты



Автомобиль с защитой



Порядок установки

1. Отвернуть Штатные гайки задних сайлентблоков дифференциала.
2. Отвернуть Штатные гайки передних сайлентблоков дифференциала, установить защиту и затянуть крепёж.

Компания оставляет за собой право вносить изменения в конструкцию и комплектацию продукции.
Появились вопросы по установке? Заходите на сайт: motodor.pro или звоните! 8-800-333-01-47

Версия инструкции от 07.02.2020 13:04:39