



Инструкция по установке

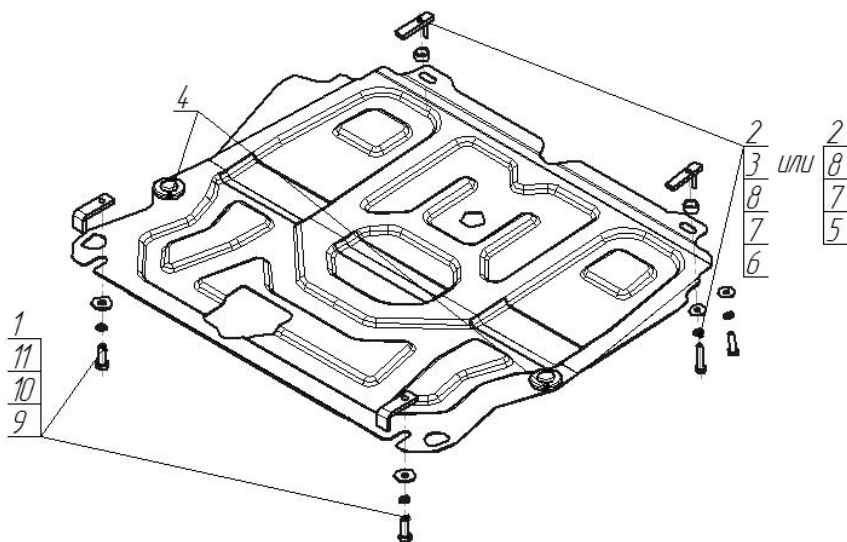
Артикул **51401**

Защищаемые агрегаты: Двигатель, Коробка переключения передач

Материал защиты: 1,5 мм, Сталь



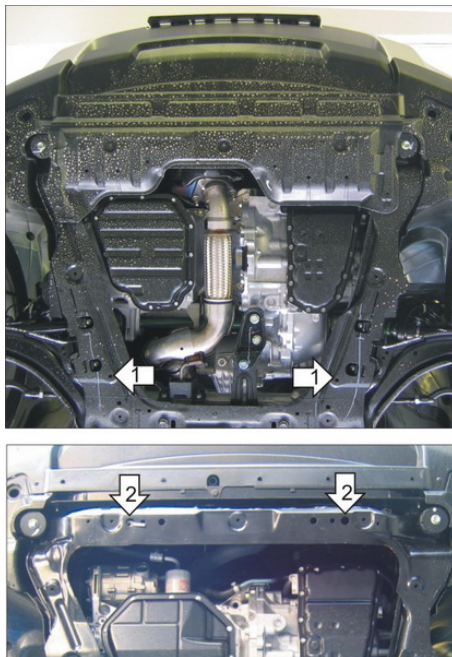
Марка	Модель	Объем	Год выпуска	Марка	Модель	Объем	Год выпуска
Nissan	Qashqai	1.2, 1.6, 2.0	2015-н.в.	Nissan	X-Trail	2.0, 2.5	2010-2015
Nissan	X-Trail	2.0, 2.5	2007-2010	Nissan	X-Trail	1.6, 2.0, 2.5	2015-н.в.



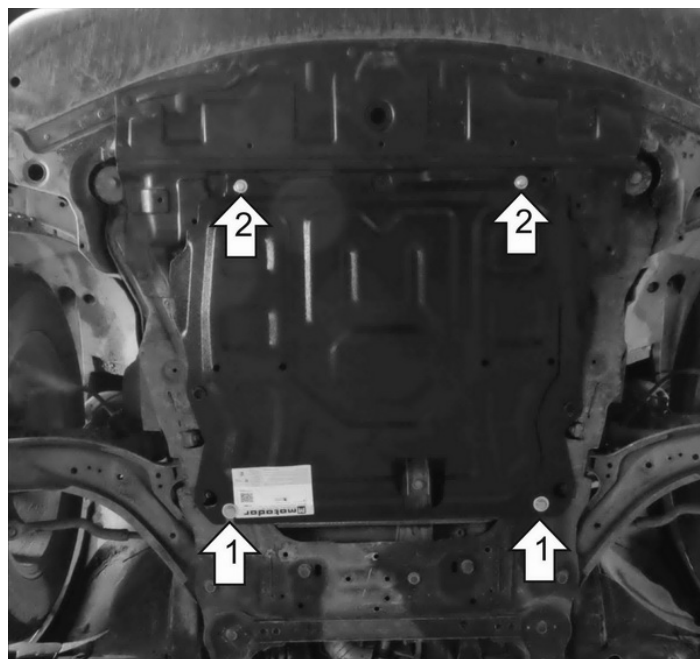
Комплект крепежа

1		ПЗ 61x20x6 A40 M10	2 шт	7		Шайба Гровера DIN В 127 M08, средняя серия	2 шт
2		ПУ 60x14x6 A20 В10 M8	2 шт	8		Шайба кузов. DIN 9021 M 08 *200*	2 шт
3		Проставка 10	2 шт	9		Болт DIN 933 – 8.8 10x040	2 шт
4		Демпфер	2 шт	10		Шайба Гровера DIN 127 В M10, средняя серия	2 шт
5		Болт DIN 933 – 8.8 08x030	2 шт	11		Шайба кузов. DIN 9021 M 10 *200*	2 шт
6		Болт DIN 933 – 8.8 08x040	2 шт				

Автомобиль без защиты



Автомобиль с защитой



Порядок установки

Защиту можно устанавливать как со снятием пыльника, так и на него, а на автомобилях Nissan Qashqai с 2015 года выпуска и под пыльник.

1. Соосно с отверстиями в подрамнике моторного отсека разместить ПЗ 61x20x6 A40 M10 и наживить Болты M10x30 с Шайбами и Гр. Шайбами 10. Завести задние точки защиты.
2. В отверстиях подрамника радиатора установить ПУ 60x14 A20 B10 M8. Закрепить передние точки защиты Болтами M8x30 с Шайбами и Гр. Шайбами 8. (при установке поверх пыльника- сделать отверстия в пыльнике и использовать Проставки 10 и Болты M8x40)

Компания оставляет за собой право вносить изменения в конструкцию и комплектацию продукции.
Появились вопросы по установке? Заходите на сайт: motodor.pro или звоните! 8-800-333-01-47

Версия инструкции от 07.02.2020 13:22:07