



Инструкция по установке

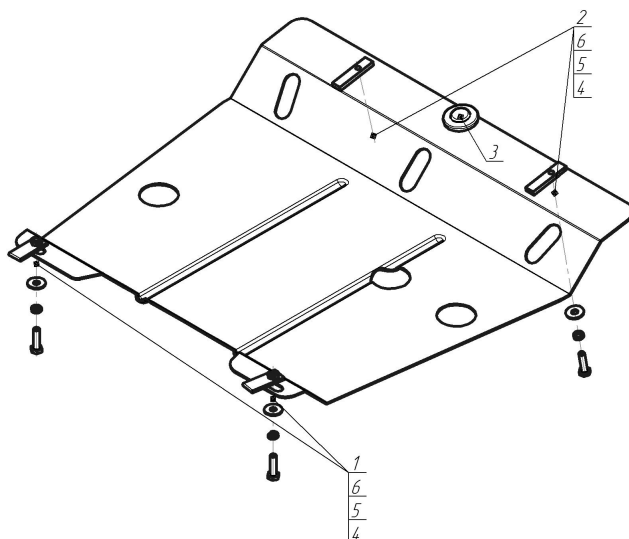
Артикул **01711**

Защищаемые агрегаты: Двигатель, Коробка переключения передач

Материал защиты: 2 мм, Сталь



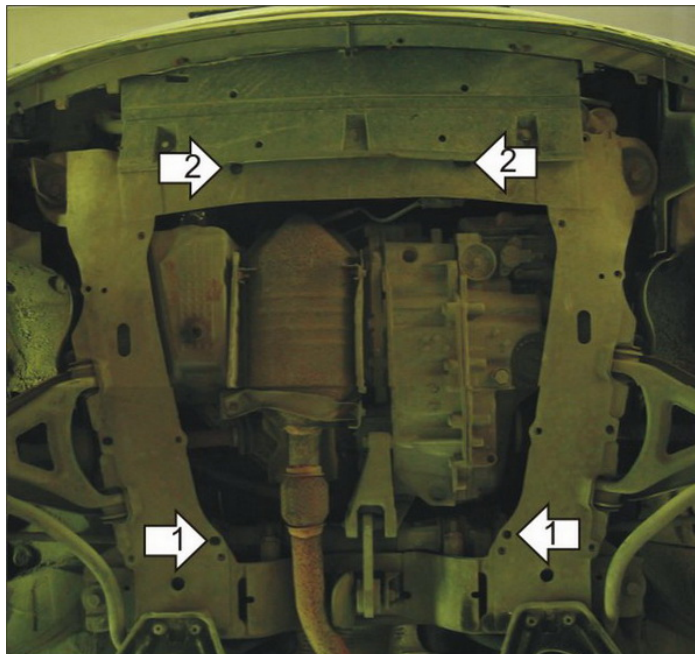
Марка	Модель	Объем	Год выпуска	Марка	Модель	Объем	Год выпуска
Renault	Clio	1.6	1998-2001	Renault	Clio	1.5, 1.6	2004-2005
Renault	Clio	1.5, 1.6	2001-2003				



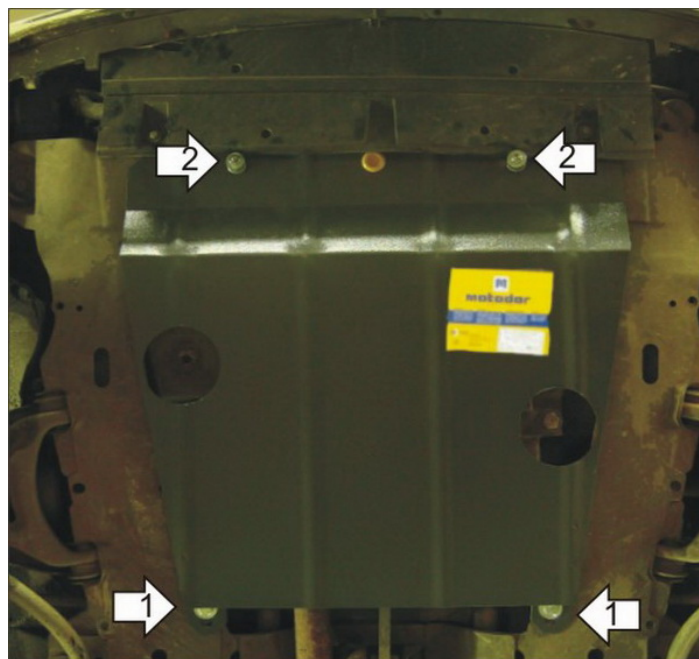
Комплект крепежа

1		КЛ 51x20 A40 M8	2 шт	4		Болт DIN 933 – 8.8 08x030	4 шт
2		ПУ 60x14x6 A20 B10 M8	2 шт	5		Шайба Гровера DIN В 127 M08, средняя серия	4 шт
3		Демпфер	1 шт	6		Шайба кузов. DIN 9021 M 08 *200*	4 шт

Автомобиль без защиты



Автомобиль с защитой



Порядок установки

1. Установить на подрамник в задней части моторного отсека задние точки крепления Защиты при помощи КЛ 51x20 A40 M8, Болтов M8x30, Шайб 8 и Гроверов 8.
2. Установить на подрамник в передней части моторного отсека передние точки крепления Защиты при помощи ПУ 60x14x6 A20B10 M8, Болтов M8x30, Шайб 8 и Гроверов 8.

Компания оставляет за собой право вносить изменения в конструкцию и комплектацию продукции.
Появились вопросы по установке? Заходите на сайт: motodor.pro или звоните! 8-800-333-01-47

Версия инструкции от 07.02.2020 12:50:39