



# Инструкция по установке

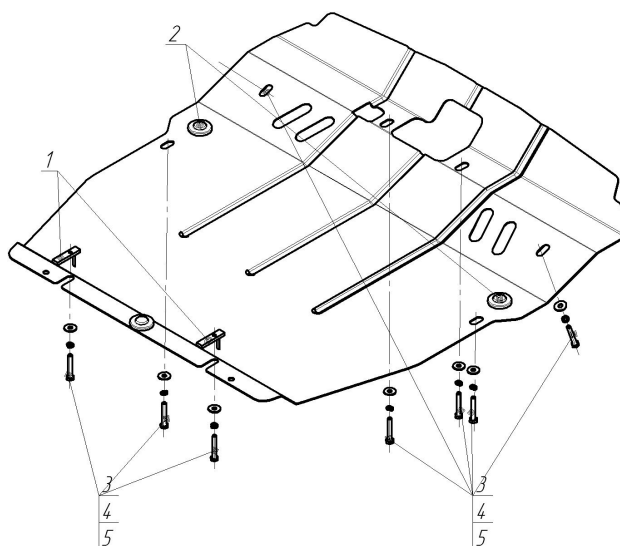
Артикул **00917**

Защищаемые агрегаты: Двигатель, Коробка переключения передач

Материал защиты: 2 мм, Сталь



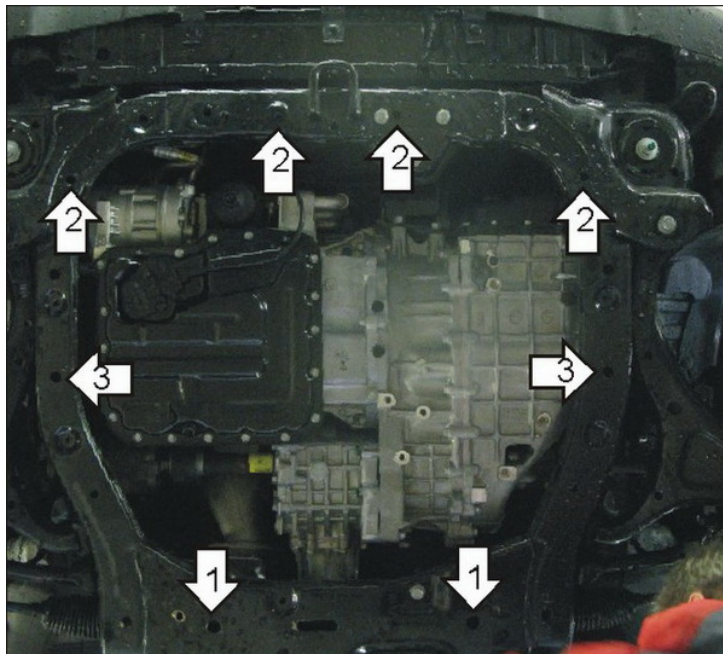
Марка	Модель	Объем	Год выпуска	Марка	Модель	Объем	Год выпуска
Hyundai	Santa Fé II	2.2, 2.4, 2.7	2006-2009	Hyundai	Santa Fé II	2.2, 2.4	2011-2012
Hyundai	Santa Fé II	2.2, 2.4	2009-2011				



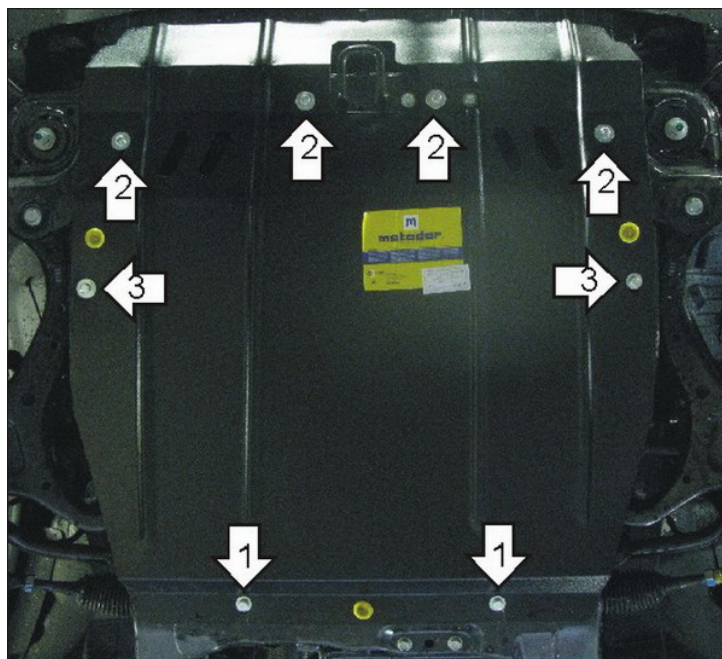
## Комплект крепежа

1		ПУ 60x14x6 A20 B10 M8	2 шт	4		Шайба Гровера DIN В 127 M08, средняя серия	8 шт
2		Демпфер	3 шт	5		Шайба кузов. DIN 9021 M 08 *200*	8 шт
3		Болт DIN 933 – 8.8 08x040	8 шт				

## Автомобиль без защиты



## Автомобиль с защитой



## Порядок установки

1. В отверстия подрамника закрепить ПУ 60x14 A20B10 M8 и наживить Болты M8x40 с Шайбами и Гр. Шайбами 8. Завести задние точки защиты.
2. Закрепить передние точки защиты в отверстия подрамника, используя Болты M8x40, Шайбы 10, Шайбы и гр. Шайбы 8.
3. Закрепить средние точки защиты Болтами M8x40 с Шайбами и гр. Шайбами 8.

Компания оставляет за собой право вносить изменения в конструкцию и комплектацию продукции.  
Появились вопросы по установке? Заходите на сайт: [motodor.pro](http://motodor.pro) или звоните! 8-800-333-01-47

Версия инструкции от 07.02.2020 12:43:30