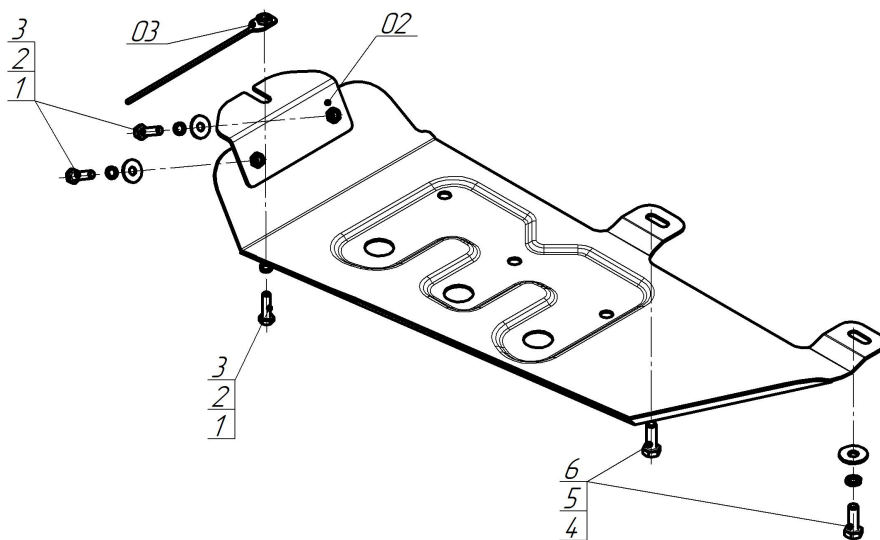


Защищаемые агрегаты: Раздаточная коробка

Материал защиты: 2 мм, Сталь



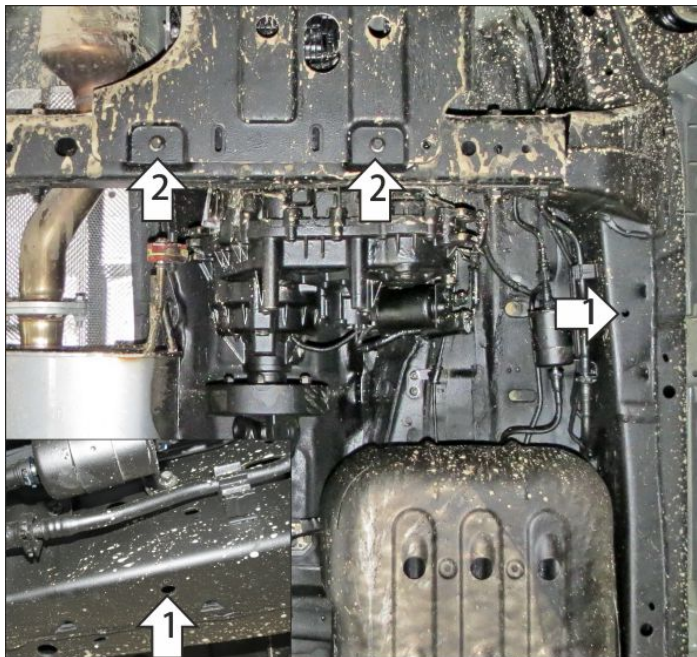
Марка	Модель	Объем	Год выпуска	Марка	Модель	Объем	Год выпуска
TANK	300	2.0	2021-н.в.	TANK	500	3.0	2021-н.в.



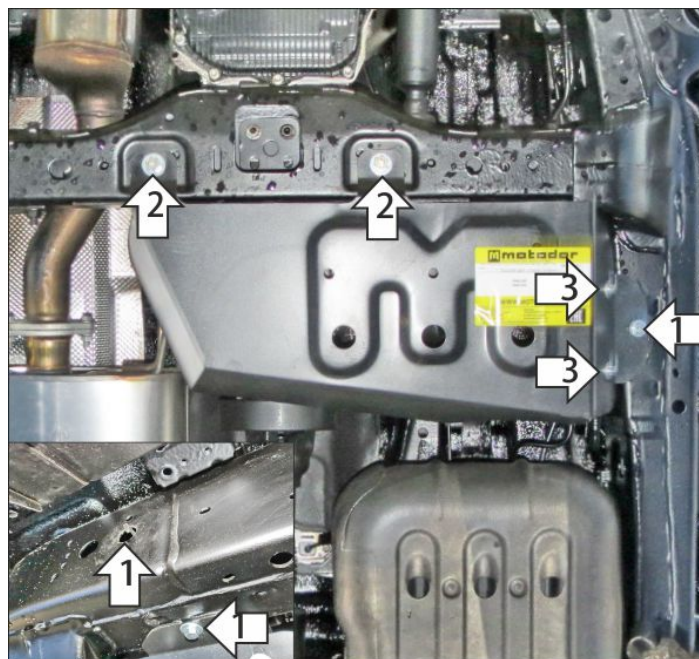
Комплект крепежа

02		Балка		3		Шайба кузов. DIN 9021 M 08	3 шт
03		Балка		4		Болт DIN 961 10x1,25x30 (мелк)	2 шт
1		Болт DIN 933 – 8.8 08x030	3 шт	5		Шайба Гровера DIN 127 B M10, средняя серия	2 шт
2		Шайба Гровера DIN 127 B M08, средняя серия	3 шт	6		Шайба кузов. DIN 9021 M 10	2 шт

Автомобиль без защиты



Автомобиль с защитой



Порядок установки

1. В штатное отверстие в лонжероне рамы автомобиля закрепить кронштейн при помощи закладной планки (устанавливается через отверстие в боковой стенке рамы), болта M8x30 с шайбой и гр. шайбой 8.
2. Совместно с задними точками крепления штатной защиты КПП закрепить передние точки крепления щита штатным крепежом, либо заменить его на болты M10x30x1,25 (с мелким шагом) с шайбами и гр. шайбами 10.
3. Прикрепить щит к кронштейну при помощи болтов M8x30 с шайбами и гр. шайбами 8. Затянуть весь крепеж.

Компания оставляет за собой право вносить изменения в конструкцию и комплектацию продукции.
Появились вопросы по установке? Заходите на сайт: motodog.pro или звоните по номеру с сайта.

Версия инструкции от 25.06.2024 10:26:41