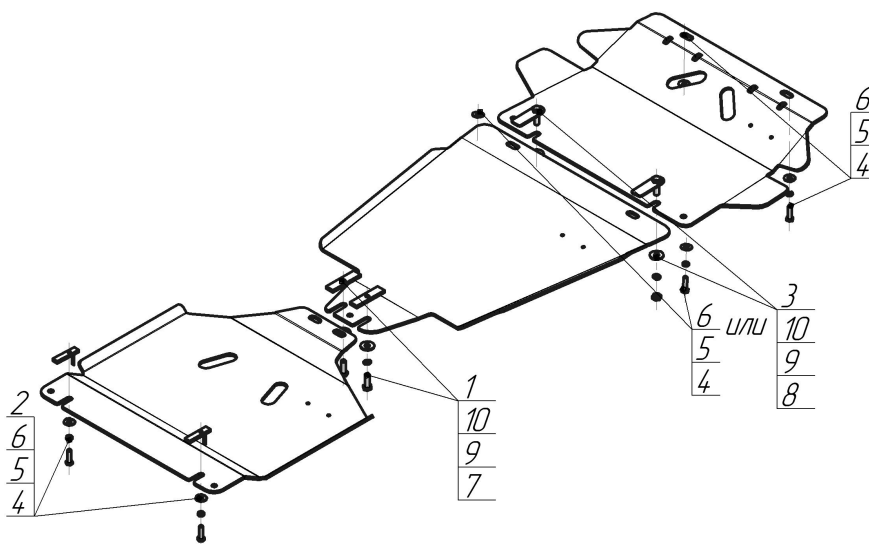


Защищаемые агрегаты: Двигатель, Коробка переключения передач, Раздаточная коробка


Материал защиты: 5 мм, Алюминий



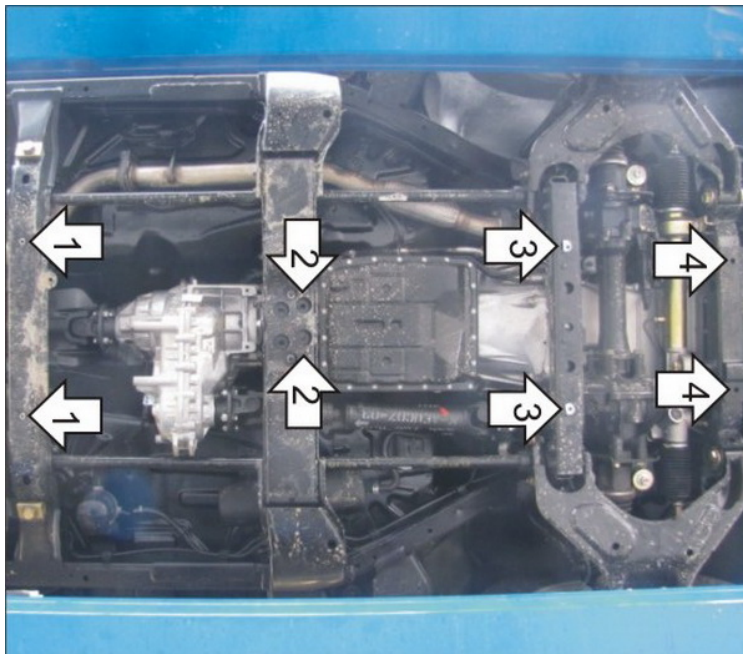
Марка	Модель	Объем	Год выпуска	Марка	Модель	Объем	Год выпуска
Great Wall	H3	2.0	2014-2015	Great Wall	Hover H5	2.4	2013-2015
Great Wall	Hover H3	2.0	2010-2014	Great Wall	Wingle 5	2.2	2010-2015
Great Wall	Hover H5	2.4	2010-2013				



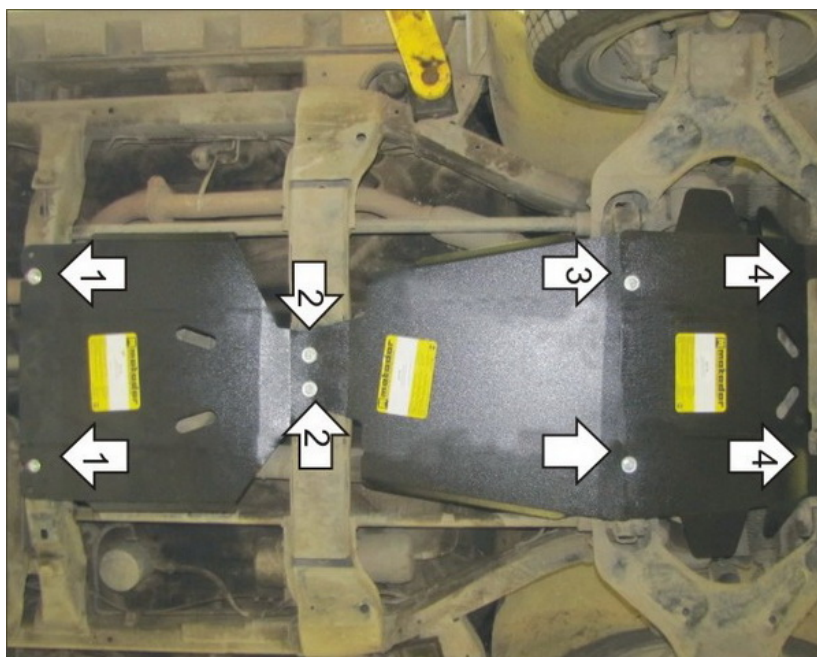
Комплект крепежа

1		ПР 80x20x6 M10	2 шт	6		Шайба кузов. DIN 9021 M 08 *200*	
2		ПУ 60x14x6 A20 B10 M8		7		Болт DIN 933 – 8.8 10x030	2 шт
3		ПБ 80x26x3 A16 M10x35	2 шт	8		Гайка DIN 934 M 10x1,25	2 шт
4		Болт DIN 933 – 8.8 08x030		9		Шайба Гровера DIN 127 B M10, средняя серия	4 шт
5		Шайба Гровера DIN B 127 M08, средняя серия	4 шт	10		Шайба кузов. DIN 9021 M 10 *200*	8 шт

Автомобиль без защиты



Автомобиль с защитой



Порядок установки

1. Установить на штатные отверстия в поперечной балке в районе раздаточной коробки задние точки крепления 3-его Щита Защиты при помощи ПУ 60x14x6 М8, Болтов М8x30, Гроверов 8 и Шайб 8.
2. Установить на штатные отверстия в балке подрамника передние точки крепления 3-его Щита Защиты при помощи ПР 80x20x6 М10, Болтов М10x30, Гроверов 10 и Шайб 10. Установить на эти же точки, задние точки крепления 2-ого Щита Защиты задними открытыми пазами.
3. Установить на штатные отверстия в поперечной балке передние точки крепления 2-ого Щита Защиты при помощи ПБ 80x20x3 М10x35, Гаек М10, Гроверов 10 и Шайб 10.
(При наличии штатной резьбы М8 использовать Болты М8x30, Гроверы 8 и Шайбы 8).
Установить на эти же точки, задние точки крепления 1-ого Щита Защиты задними открытыми пазами.
4. Установить на штатные резьбовые отверстия передние точки крепления 1-ого Щита Защиты при помощи Болтов М8x30, Гроверов 8 и Шайб 8.

Компания оставляет за собой право вносить изменения в конструкцию и комплектацию продукции.

Появились вопросы по установке? Заходите на сайт: motodor.pro или звоните! 8-800-333-01-47

Версия инструкции от 07.02.2020 13:17:07