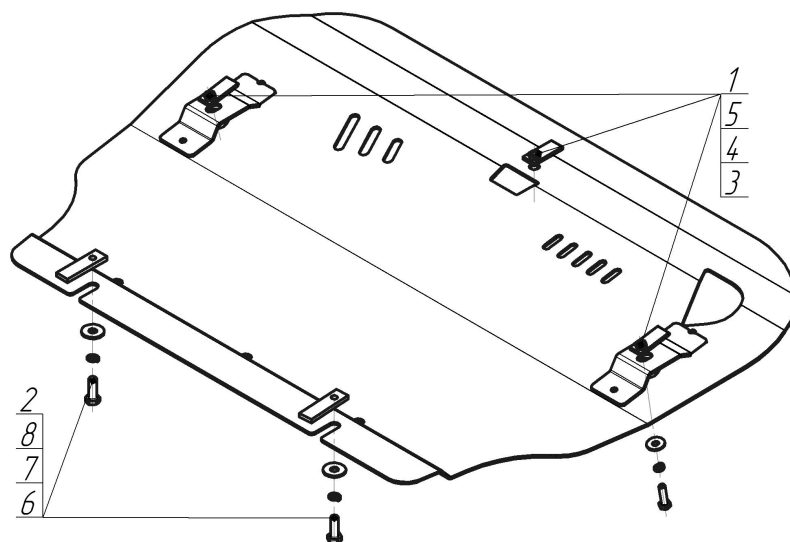


Защищаемые агрегаты: Двигатель, Коробка переключения передач

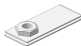







Материал защиты: 3 мм, Сталь



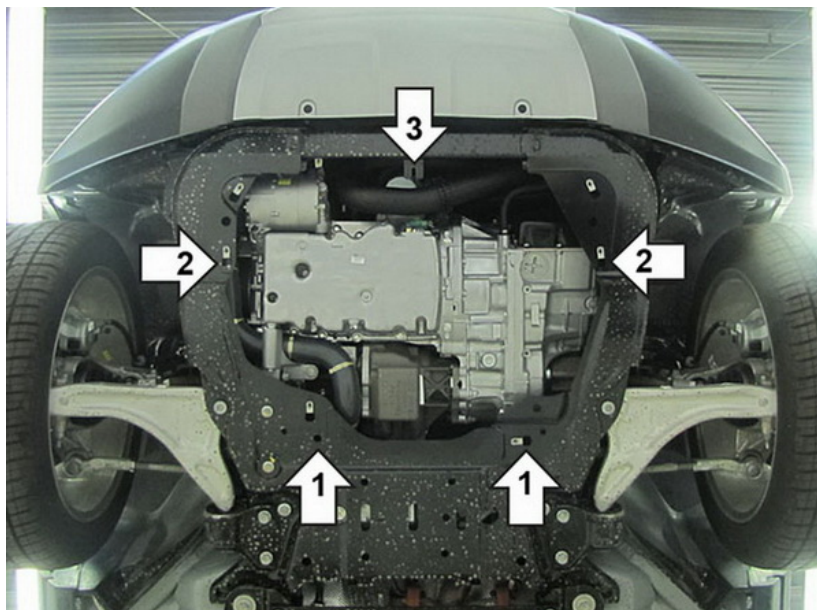
Марка	Модель	Объем	Год выпуска	Марка	Модель	Объем	Год выпуска
Land Rover	Discovery Sport	2.0, 2.2	2015-2019	Land Rover	Range Rover Evoque	2.0, 2.2	2011-2019



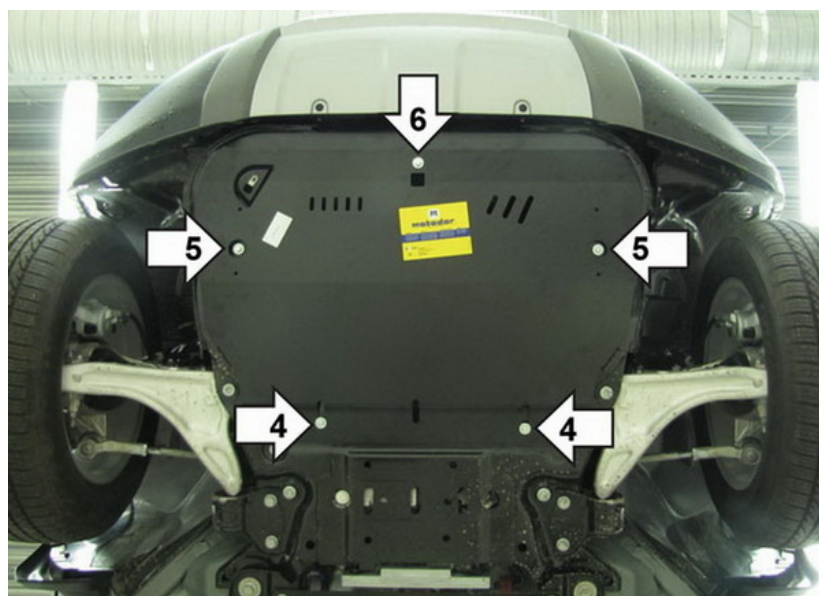
Комплект крепежа

1		КЛ 51x20 A40 M8	3 шт	5		Шайба кузов. DIN 9021 M 08 *200*	3 шт
2		ПР 70x20x6 A15 M10	2 шт	6		Болт DIN 933 – 8.8 10x030	2 шт
3		Болт DIN 933 – 8.8 08x030	3 шт	7		Шайба Гровера DIN 127 В M10, средняя серия	2 шт
4		Шайба Гровера DIN В 127 M08, средняя серия	3 шт	8		Шайба кузов. DIN 9021 M 10 *200*	2 шт

Автомобиль без защиты



Автомобиль с защитой



Порядок установки

1. Завести 2 планки ПР 70x20x6 А15 М10, наживить на них болты М10x30.
2. Установить 3 клипсы КЛ 51x20 А40 М8.
3. Завести задние пазы защиты на болты М10x30.
5. Закрепить передние точки крепления при помощи болтов М8x30.

Компания оставляет за собой право вносить изменения в конструкцию и комплектацию продукции.
Появились вопросы по установке? Заходите на сайт: motodior.pro или звоните! 8-800-333-01-47

Версия инструкции от 07.02.2020 13:07:22