



Инструкция по установке

Артикул **10207**

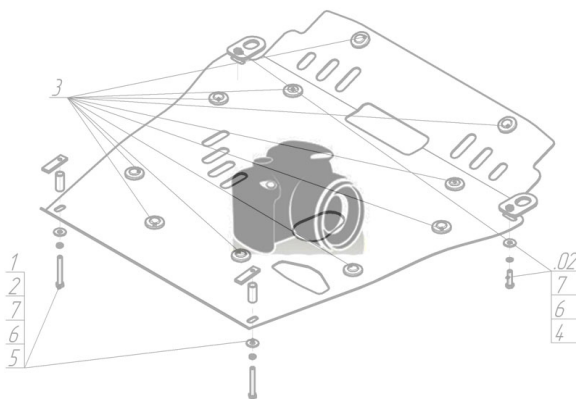
Защищаемые агрегаты: Коробка переключения передач,
Раздаточная коробка

Материал защиты: 3 мм, Сталь



Марка	Модель	Объем	Год выпуска	Марка	Модель	Объем	Год выпуска
BMW	X5 (e70)	3.0	2007-2010	BMW	X6 (e71, E72)	3.0, 4.4	2010-2012
BMW	X5 (e70)	3.0, 3.5, 4.4	2010-2013	BMW	X6 (e71, E72)	3.0, 4.4	2012-2014
BMW	X6 (e71, E72)	3.0	2008-2010				

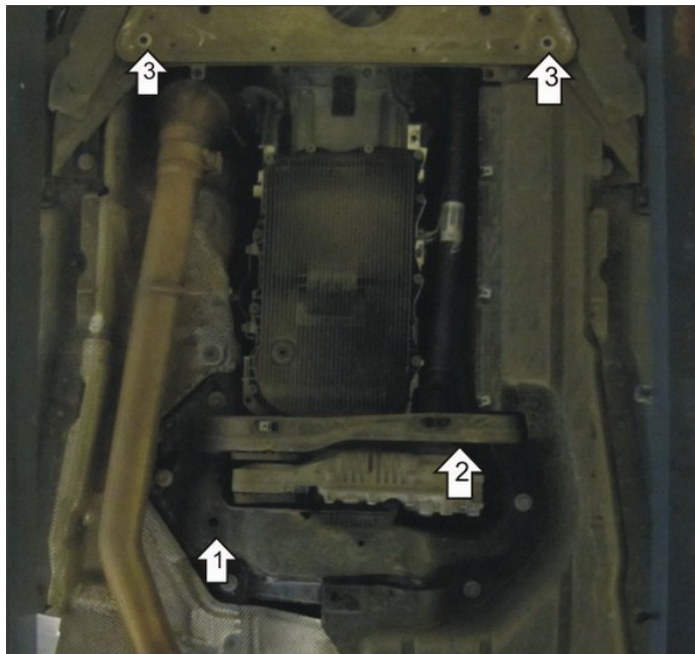
Изображение отсутствует



Комплект крепежа

1		ПУ 60x14x6 A20 B10 M8	1 шт	4		Болт DIN 933 – 8.8 08x030	3 шт
2		Демпфер	3 шт	5		Шайба Гровера DIN B 127 M08, средняя серия	4 шт
3		Болт DIN 933 – 8.8 08x020	1 шт	6		Шайба кузов. DIN 9021 M 08 *200*	4 шт

Автомобиль без защиты



Автомобиль с защитой



Порядок установки

Снять штатный пыльник или штатную защиту.

1. Установить в отверстие кузова Кронштейн при помощи ПУ 60x14x6 M8, Болта M8x30, Гр. Шайбы 8 и Шайбы 8.

2. За поперечную балку заложить Скобу.

3. Выкрутить Штатные болты крепления штатной защиты двигателя. Установить с их помощью передние точки защиты.

4. Установить задние точки Защиты на заранее установленный Кронштейн и Скобу при помощи Болтов M8x20, M8x30, Гр. Шайб 8 и Шайб 8.

Компания оставляет за собой право вносить изменения в конструкцию и комплектацию продукции.
Появились вопросы по установке? Заходите на сайт: motodog.pro или звоните! 8-800-333-01-47

Версия инструкции от 07.02.2020 13:01:59