

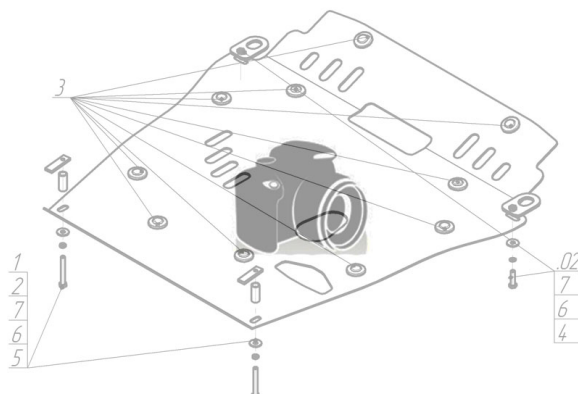
Защищаемые агрегаты: Радиатор

Материал защиты: 8 мм, Алюминий






Марка	Модель	Объем	Год выпуска	Марка	Модель	Объем	Год выпуска
Land Rover	Discovery III	2.7, 4.4	2004-2008	Land Rover	Discovery III	2.7, 4.4	2008-2009

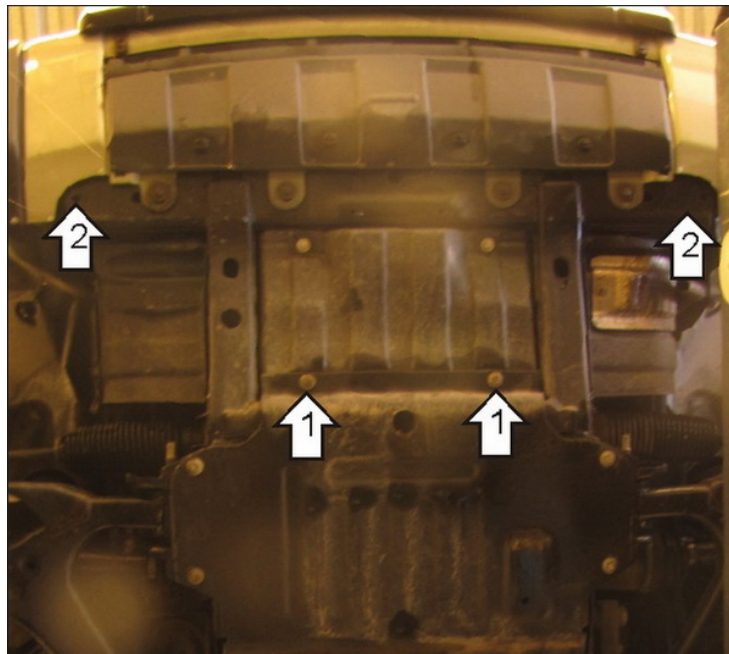
Изображение отсутствует



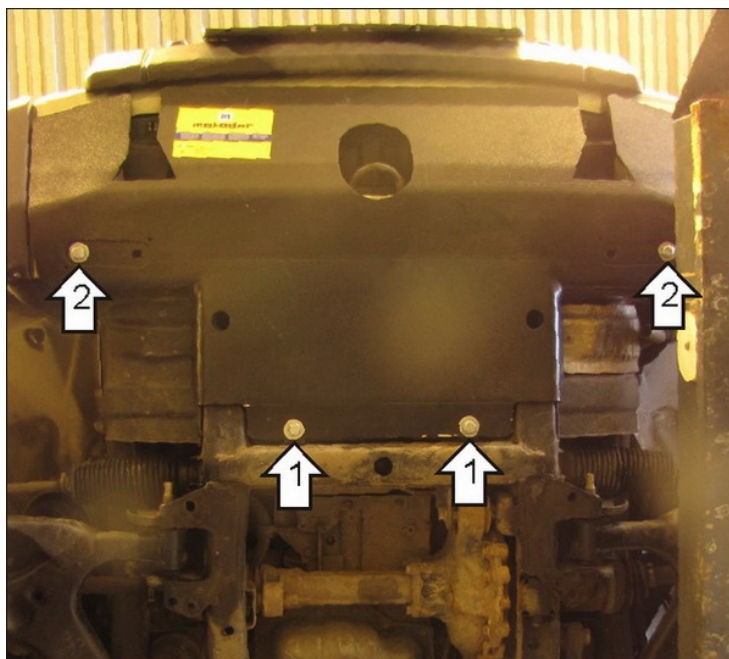
Комплект крепежа

1		Болт DIN 933 – 8.8 10x040	4 шт	3		Шайба кузов. DIN 9021 M 10 *200*	4 шт
2		Шайба Гровера DIN 127 В М10, средняя серия	4 шт				

Автомобиль без защиты



Автомобиль с защитой



Порядок установки

- 1.Закрепить к поперечной балке, в штатные резьбовые отверстия задние точки защиты Болтами М10х40 с Шайбами и Гр. Шайбами 10.
- 2.Закрепить к подрамнику моторного отсека передние точки защиты, используя ПР 70х20х6 А15 М10, Болты М10х40 с Шайбами и Гр. Шайбами 10.

Компания оставляет за собой право вносить изменения в конструкцию и комплектацию продукции.
Появились вопросы по установке? Заходите на сайт:motodor.pro или звоните! 8-800-333-01-47

Версия инструкции от 07.02.2020 13:19:42