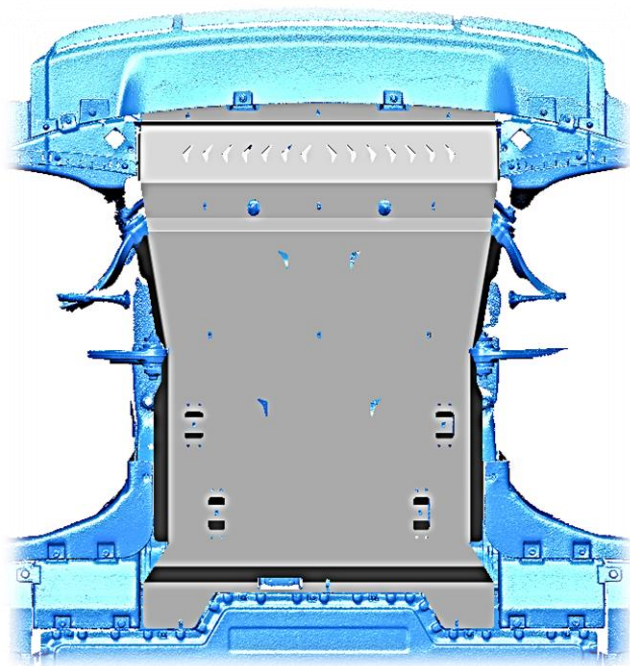
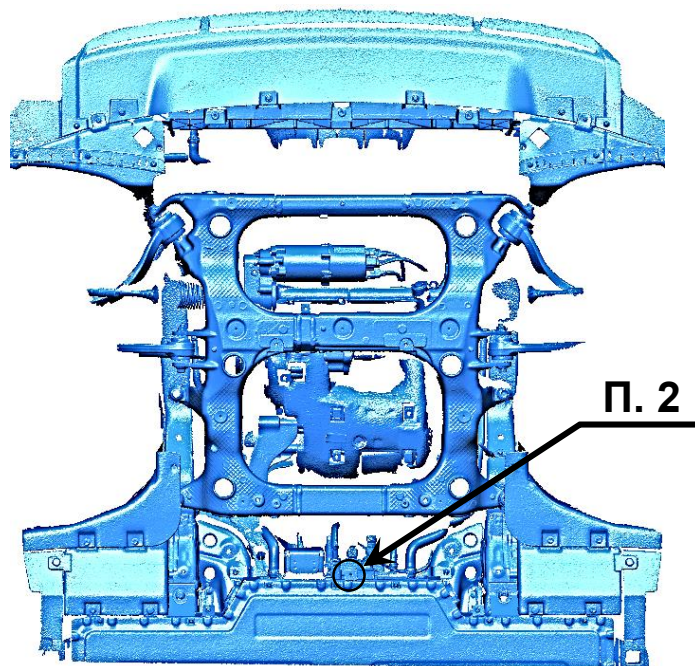
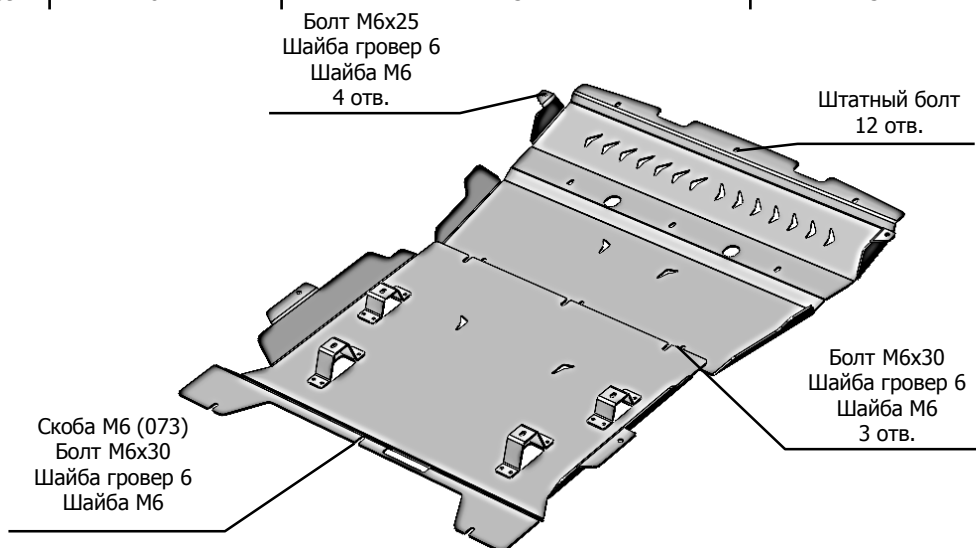


МАРКА, МОДЕЛЬ	МОДЕЛЬНЫЙ ГОД	ДВИГАТЕЛЬ	ТРАНСМИССИЯ	АРТИКУЛ
Hongqi E-HS9	2022-	ВСЕ	ВСЕ	56.03ABC



### Состав комплекта крепежа:

НАИМЕНОВАНИЕ		КОЛ-ВО	АРТИКУЛ
Болт	М6х25	4 шт.	
	М6х30	4 шт.	
Шайба увеличенная	М6	8 шт.	
Шайба гровер	6	8 шт.	
Скоба резьбовая	М6	1 шт.	ABC.05.01.000.073

### Порядок установки комплекта защиты:

1. Снять штатный пыльник.
2. Установить резьбовую скобу М6 на автомобиль и ввернуть на 2-3 оборота болт М6х30.
3. Установить комплект защит, начиная с задней части и закрепить согласно схеме.
4. Все точки крепления затянуть.

Тип болта	Момент затяжки
М6	10 Нм
М8	25 Нм
М10	45 Нм
При использовании пневмоинструмента произвести его регулировку согласно таблице	