



# Инструкция по установке

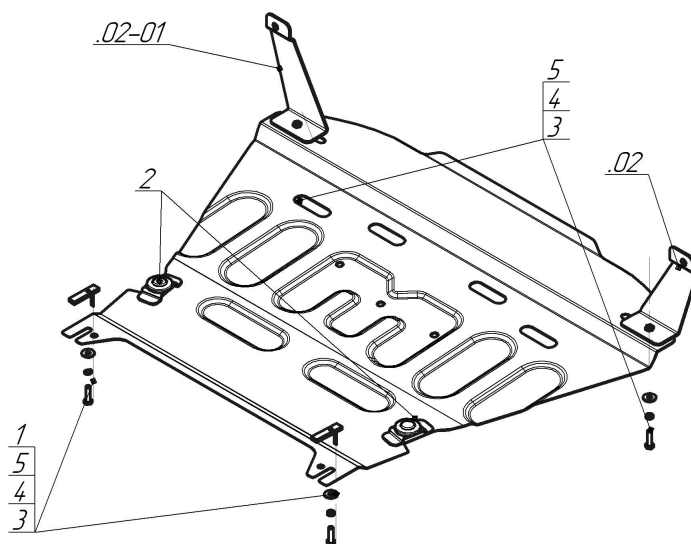
Артикул **70704**

Защищаемые агрегаты: Двигатель, Коробка переключения передач

Материал защиты: 2 мм, Сталь



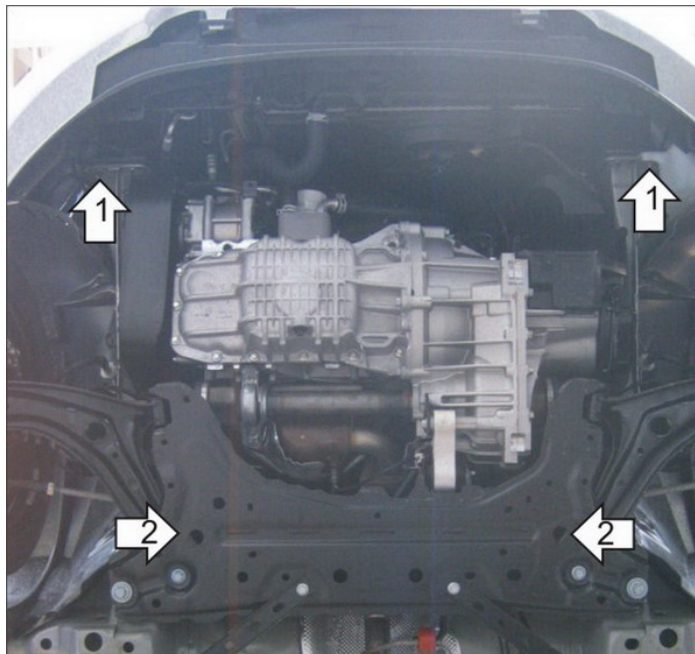
Марка	Модель	Объем	Год выпуска	Марка	Модель	Объем	Год выпуска
Ford	Fiesta	1.4	2008-2015	Ford	Fiesta	1.6	2015-н.в.



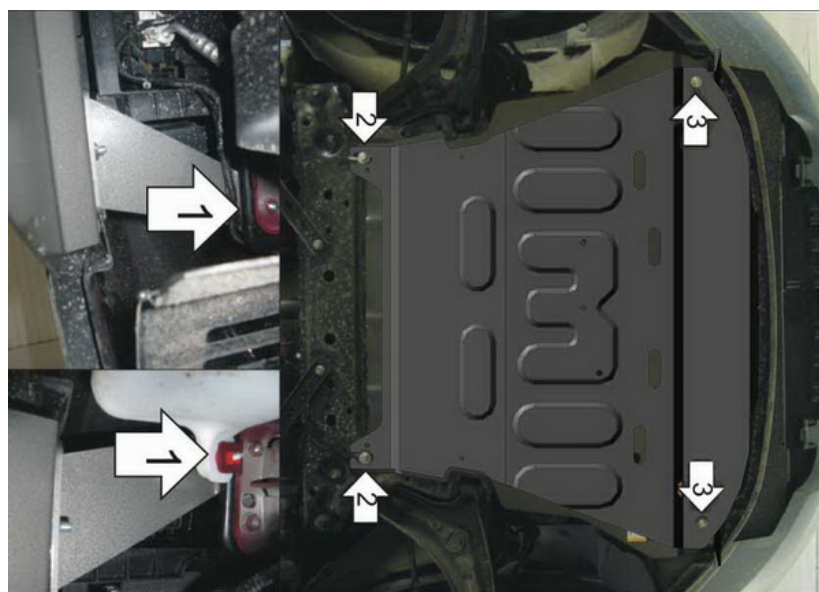
## Комплект крепежа

02		Балка			Шайба кузов. DIN 9021 M 08 *200*	4 шт
02-01		Балка			ПУ 60x14x6 A20 B10 M8	2 шт
		Болт DIN 933 – 8.8 08x030	4 шт		Демпфер	2 шт
		Шайба Гровера DIN B 127 M08, средняя серия	4 шт			

## Автомобиль без защиты



## Автомобиль с защитой



## Порядок установки

1. Установить на фланцы лонжеронов Кронштейны при помощи штатных наружных болтов.
2. Установить в отверстия подрамника задние точки крепления Защиты при помощи ПУ 60x14x6 A20B10 M8, Болтов M8x30, Шайб 8 и Гроверов 8.
3. Установить на ранее установленные Кронштейны передние точки крепления Защиты при помощи Болтов M8x30, Шайб 8 и Гроверов 8.

Компания оставляет за собой право вносить изменения в конструкцию и комплектацию продукции.  
Появились вопросы по установке? Заходите на сайт: [motodor.pro](http://motodor.pro) или звоните! 8-800-333-01-47

Версия инструкции от 13.01.2020 14:32:08