



Инструкция по установке

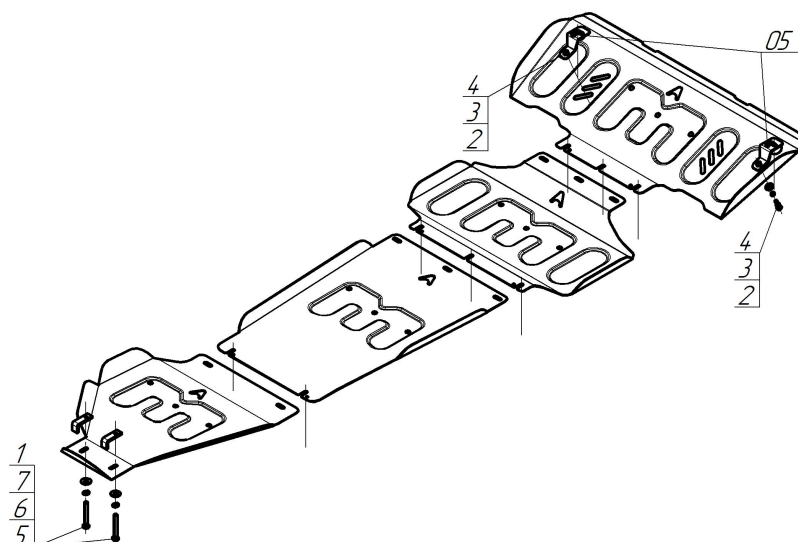
Артикул **58503**

Защищаемые агрегаты: Радиатор, Двигатель, Коробка переключения передач, Раздаточная коробка

Материал защиты: 1,5 мм, Сталь



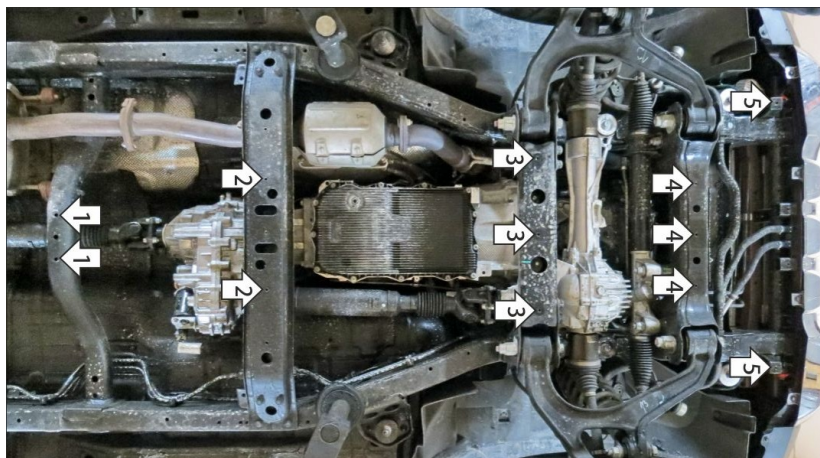
Марка	Модель	Объем	Год выпуска
BAIC	BJ40	2.0	2019-н.в.



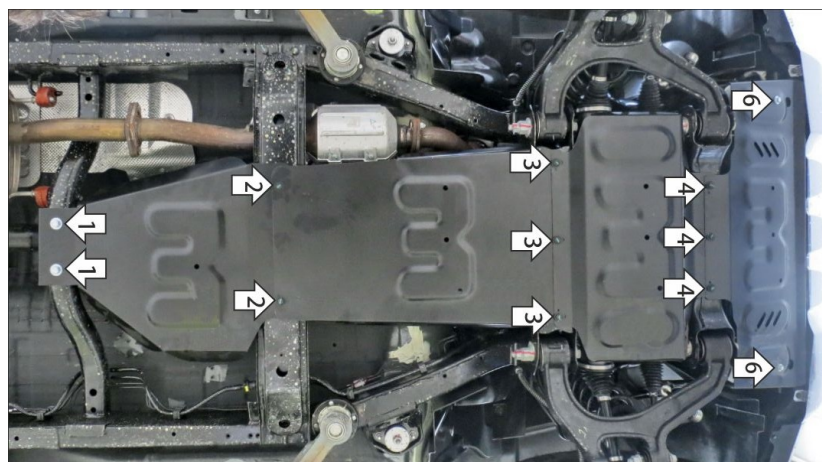
Комплект крепежа

05		Балка		4		Шайба кузов. DIN 9021 M 08	2 шт
1		ПЗ 61x20x6 A40 M10	2 шт	5		Болт DIN 933 – 8.8 10x080	2 шт
2		Болт DIN 933 – 8.8 08x030	2 шт	6		Шайба Гровера DIN 127 B M10, средняя серия	2 шт
3		Шайба Гровера DIN 127 B M08, средняя серия	2 шт	7		Шайба кузов. DIN 9021 M 10	2 шт

Автомобиль без защиты



Автомобиль с защитой



Порядок установки

Снять штатные пластиковые пыльники под радиатором и двигателем. Штатный крепеж сохранить!

1. В штатные отверстия в поперечине рамы автомобиля установить задние точки крепления щита 4 при помощи закладных планок П361х20х6 М10 (устанавливаются поверх поперечины и болтов М10х80 с шайбами и гр. шайбами 10).

2. В штатные резьбовые отверстия в поперечине рамы автомобиля установить передние точки крепления щита 4 и задние точки крепления щита 3 при помощи штатных болтов.

3. В штатные резьбовые отверстия в поперечине рамы автомобиля установить передние точки крепления щита 3 и задние точки крепления щита 2 при помощи штатных болтов.

4. В штатные резьбовые отверстия в поперечине рамы автомобиля установить передние точки крепления щита 2 и задние точки крепления щита 1 при помощи штатных болтов.

5. В штатные резьбовые отверстия на раме автомобиля прикрепить кронштейны при помощи штатных болтов.

6. Прикрепить щит к кронштейнам при помощи болтов М8х30 с шайбами и гр. шайбами 8. Затянуть весь крепеж с требуемым усилием.

Компания оставляет за собой право вносить изменения в конструкцию и комплектацию продукции.

Появились вопросы по установке? Заходите на сайт: motodog.pro или звоните по номеру с сайта.

Версия инструкции от 07.02.2024 17:55:16