



# Инструкция по установке

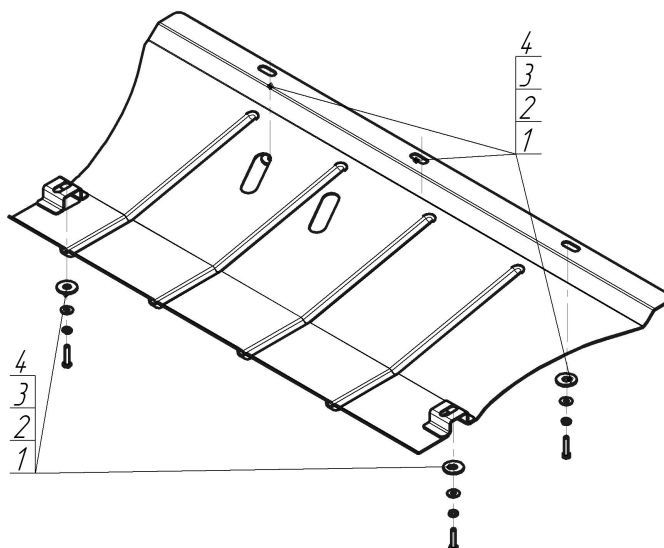
Артикул **01713**

Защищаемые агрегаты: Двигатель, Коробка переключения передач

Материал защиты: 2 мм, Сталь



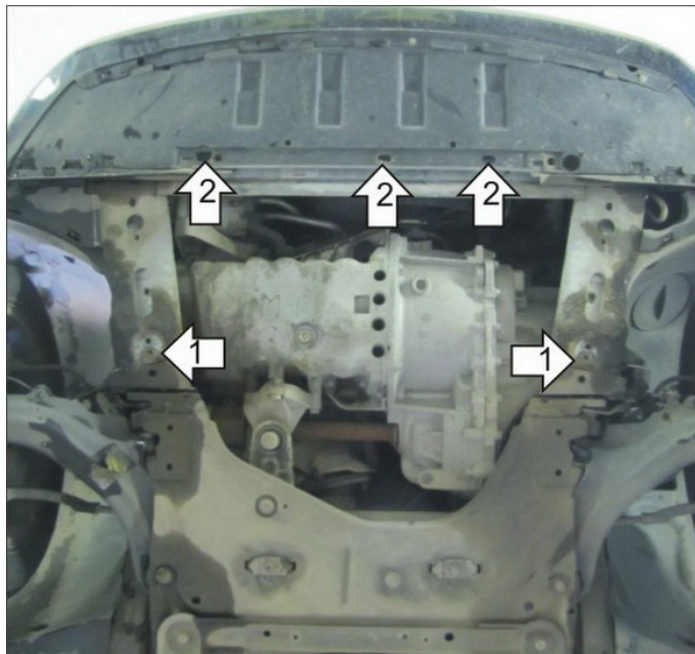
Марка	Модель	Объем	Год выпуска	Марка	Модель	Объем	Год выпуска
Renault	Grand Scénic II	1.6, 2.0	2004-2006	Renault	Megane II	1.4, 1.5, 1.6, 1.9, 2.0	2002-2009
Renault	Grand Scénic II	1.6, 2.0	2006-2009	Renault	Megane II	1.4, 1.5, 1.6, 1.9, 2.0	2002-2009
Renault	Megane II	1.4, 1.5, 1.6, 1.9, 2.0	2002-2009	Renault	Scénic II	1.4, 1.5, 1.6, 1.9, 2.0	2003-2006
Renault	Megane II	1.5, 1.6, 1.9, 2.0	2002-2009	Renault	Scénic II	1.5, 1.6, 1.9, 2.0	2006-2009
Renault	Megane II	1.4, 1.5, 1.6, 1.9, 2.0	2002-2009				



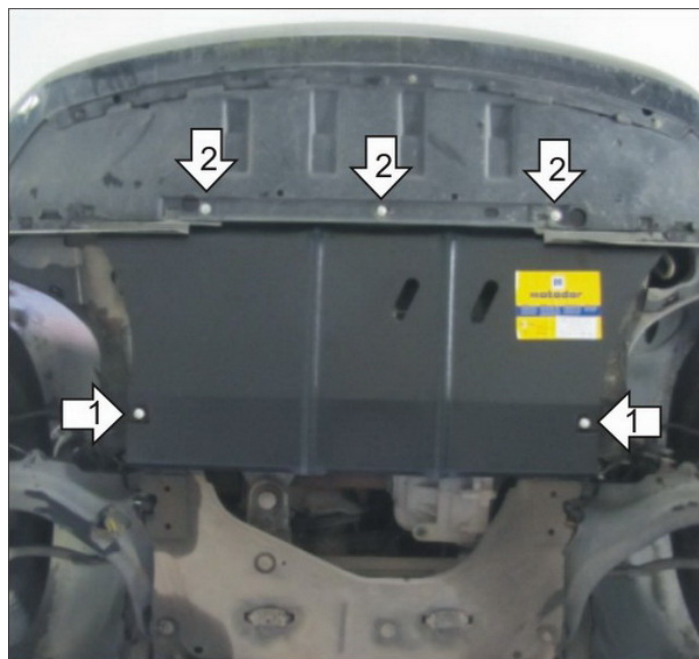
## Комплект крепежа

1		Болт DIN 933 – 8.8 06x030	5 шт	3		Шайба кузов. DIN 9021 M 06	5 шт
2		Шайба Гровера DIN 127 В М06, средняя серия	5 шт	4		Шайба кузов. DIN 9021 M 10 *200*	5 шт

## Автомобиль без защиты



## Автомобиль с защитой



## Порядок установки

1. Снять штатный пыльник. Установить в штатные резьбовые отверстия продольных балок подрамника задние точки крепления Защиты при помощи Болтов М6х30, Шайб 6 и Гроверов 6.
2. Установить в штатные отверстия подрамника под радиатором передние точки крепления Защиты при помощи Болтов М6х30, Шайб 6 и Гроверов 6. При закручивании болтов не превышать значение усилия затяжки в 8700 Н для болтов класса прочности 8.8.

Компания оставляет за собой право вносить изменения в конструкцию и комплектацию продукции.  
Появились вопросы по установке? Заходите на сайт: [motodor.pro](http://motodor.pro) или звоните! 8-800-333-01-47

Версия инструкции от 07.02.2020 12:50:41