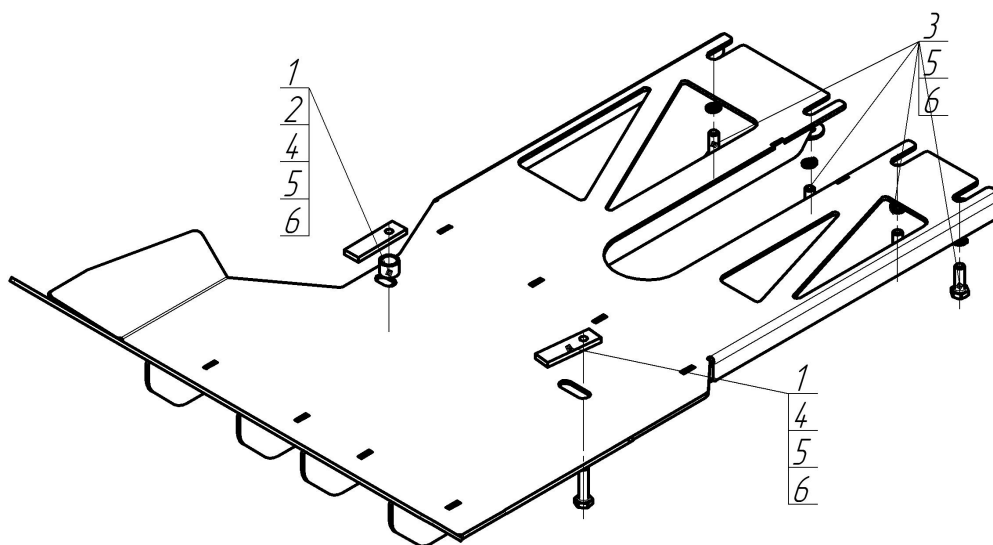




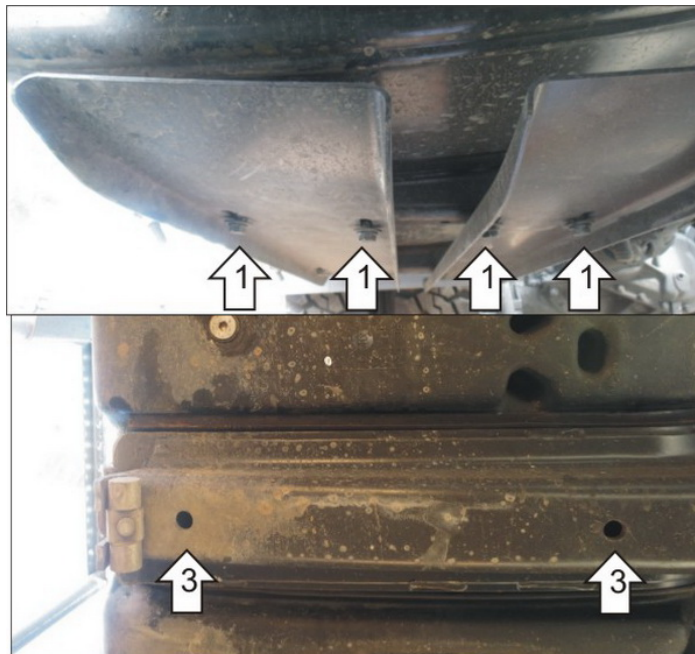
Марка	Модель	Объем	Год выпуска	Марка	Модель	Объем	Год выпуска
Mercedes-benz	Actros		2008-2016	Mercedes-benz	Actros		2016-н.в.



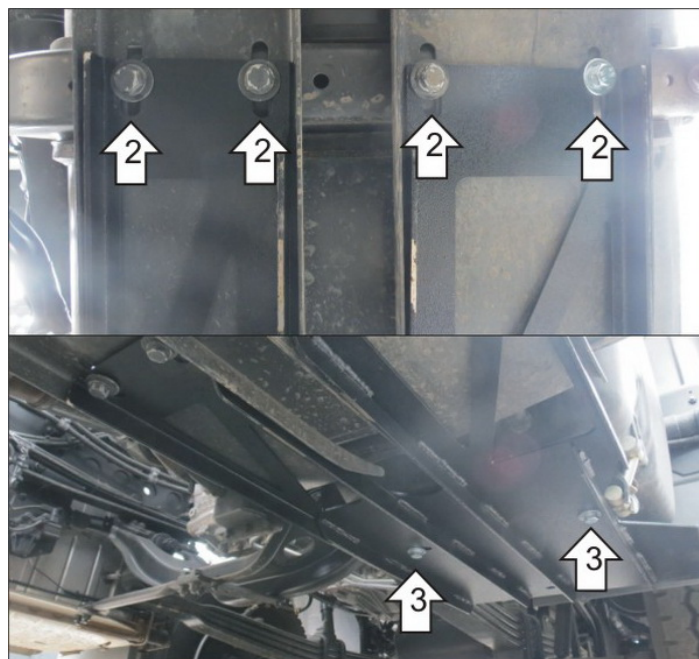
### Комплект крепежа

1		ПР 70x20x6 A15 M10	2 шт	4		Болт DIN 933 – 8.8 10x040	2 шт
2		Проставка 15		5		Шайба Гровера DIN 127 В М10, средняя серия	6 шт
3		Болт DIN 933 – 8.8 10x030	4 шт	6		Шайба кузов. DIN 9021 М 10 *200*	6 шт

## Автомобиль без защиты



## Автомобиль с защитой



## Порядок установки

Защита устанавливается совместно со штатной защитой бензобака.

1. Вывинтить передние Штатные болты крепления защиты бензобака и заменить их на Болты M10x30 с Гр10 и Ш10 из комплекта крепежа.
2. Завести задние открытые пазы защиты Бака AdBlue в ранее установленные Болты M10x30 с Гр10 и Ш10.
3. Заложить в кронштейн крепления Бака AdBlue ГР 70x20x6 (Удобно закладывать при помощи магнитного щупа) и притянуть передние точки защиты: ближнюю к раме при помощи Болта M10x40, Гр10 и Ш10, дальнюю при помощи Болта M10x40, Проставки 15, Гр10 и Ш10.

Компания оставляет за собой право вносить изменения в конструкцию и комплектацию продукции.  
Появились вопросы по установке? Заходите на сайт: [motodor.pro](http://motodor.pro) или звоните! 8-800-333-01-47

Версия инструкции от 07.02.2020 13:09:10