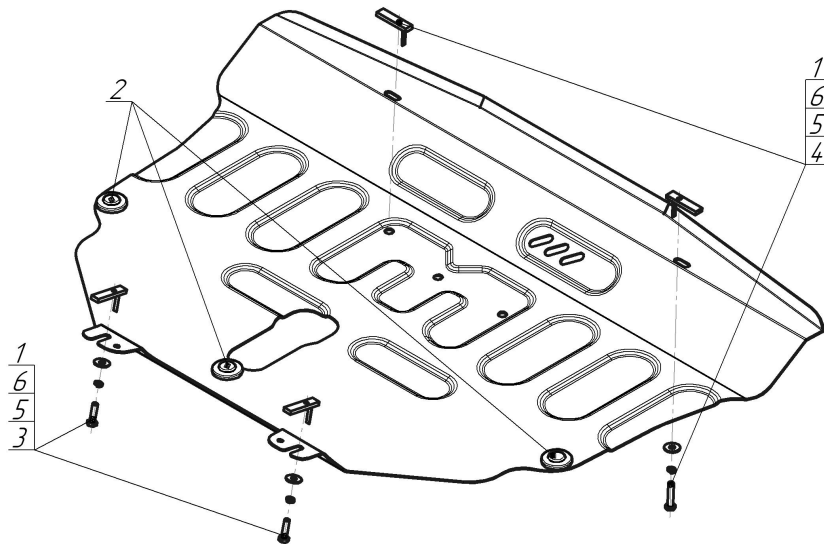


Защищаемые агрегаты: Двигатель, Коробка переключения передач

Материал защиты: 2 мм, Сталь



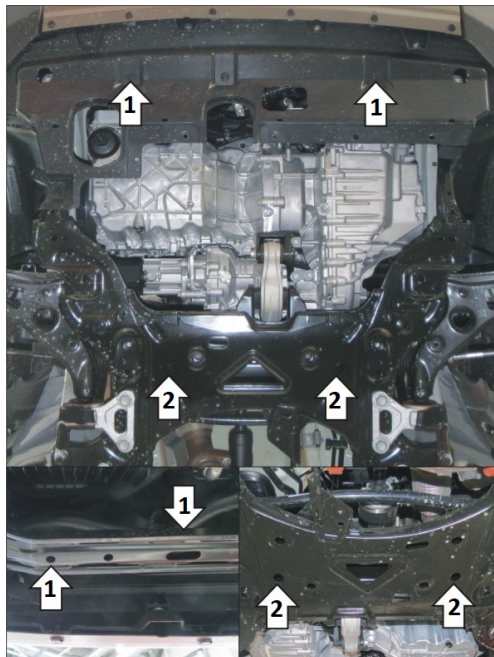
Марка	Модель	Объем	Год выпуска
Haval	Dargo	2.0	2022-н.в.



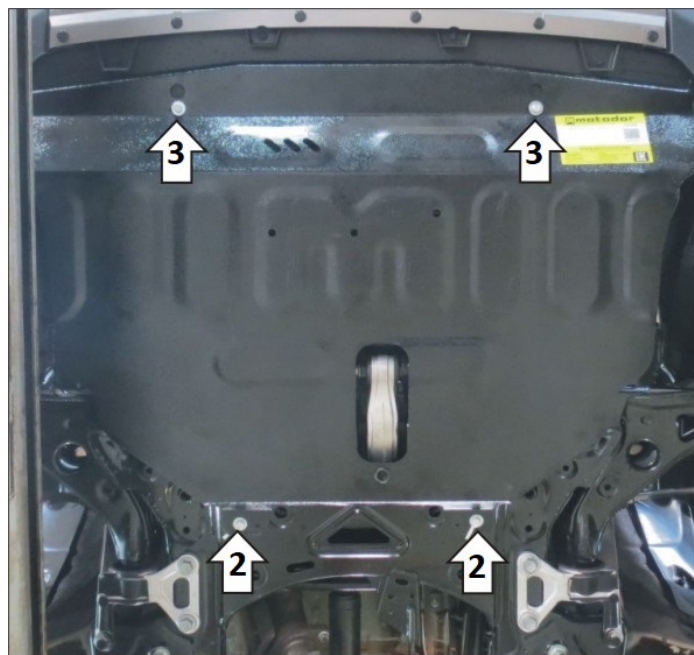
Комплект крепежа

1		ПУ 60x14x6 A20 B10 M8	4 шт	4		Болт DIN 933 – 8.8 08x040	2 шт
2		Демпфер	3 шт	5		Шайба Гровера DIN 127 В М08, средняя серия	4 шт
3		Болт DIN 933 – 8.8 08x030	2 шт	6		Шайба кузов. DIN 9021 М 08	4 шт

## Автомобиль без защиты



## Автомобиль с защитой



## Порядок установки

1. Отсоединить центральную часть штатного пластикового пыльника, в места установки штатных клипс установить закладные планки ПУ 60x14x6 А20В10 М8. Планки удобно устанавливать сверху через соседние овальные отверстия.
2. Установить в отверстия подрамника задние точки крепления защиты при помощи ПУ 60x14x6 А20В10 М8, болтов М8x30, шайб 8 и гр. шайб 8.
3. Установить в ранее установленные планки передние точки крепления защиты при помощи болтов М8x40, шайб 8 и гр. шайб 8. Затянуть весь крепеж.

Компания оставляет за собой право вносить изменения в конструкцию и комплектацию продукции.  
Появились вопросы по установке? Заходите на сайт: [motodog.pro](http://motodog.pro) или звоните по номеру с сайта.

Версия инструкции от 11.08.2022 11:34:43