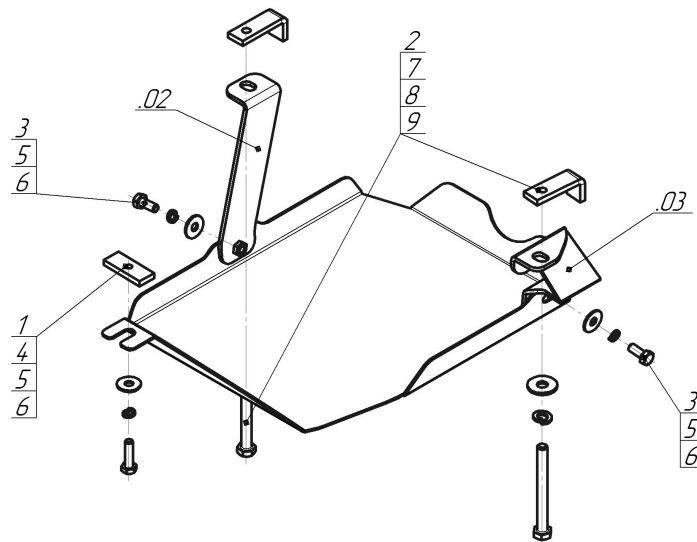


Защищаемые агрегаты: Задний дифференциал

Материал защиты: 2 мм, Сталь



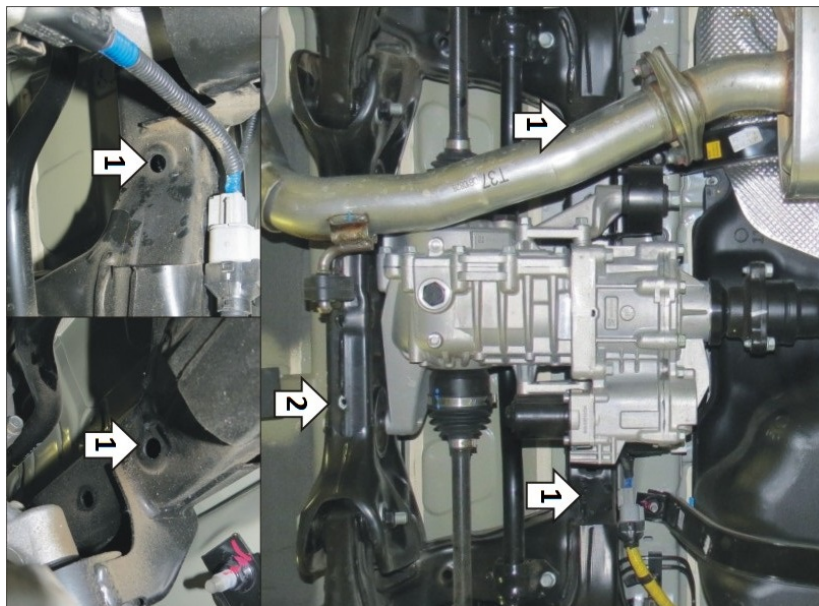
Марка	Модель	Объем	Год выпуска	Марка	Модель	Объем	Год выпуска
Hyundai	Santa Fé V	2.2, 2.5, 3.5	2021-н.в.	KIA	Sorento	2.2, 2.5, 3.5	2020-н.в.



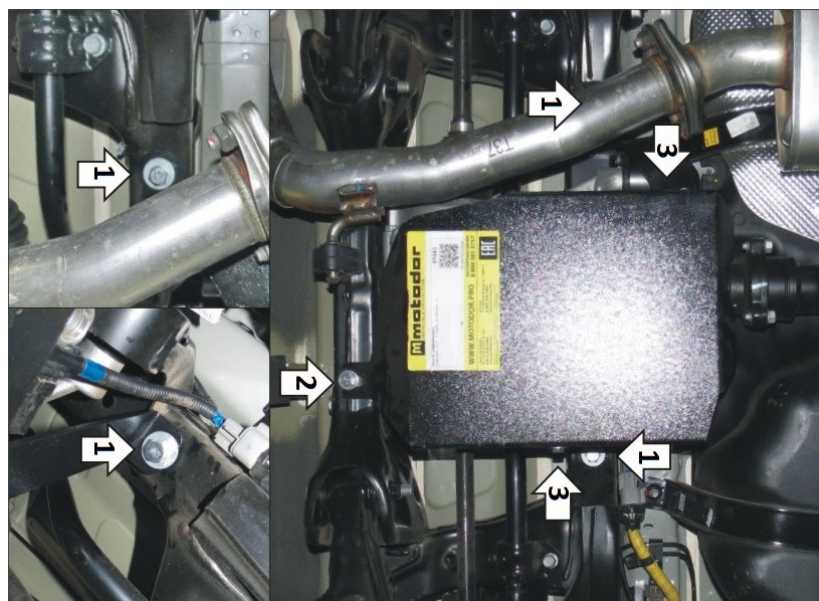
Комплект крепежа

1		ПР 50x20x6 M8	1 шт	6		Шайба кузов. DIN 9021 M 08	3 шт
2		ПЗ 61x20x6 A40 M10	2 шт	7		Болт DIN 933 – 8.8 10x100	2 шт
3		Болт DIN 933 – 8.8 08x020	2 шт	8		Шайба Гровера DIN 127 В M10, средняя серия	2 шт
4		Болт DIN 933 – 8.8 08x030	1 шт	9		Шайба кузов. DIN 9021 M 10	2 шт
5		Шайба Гровера DIN 127 В M08, средняя серия	3 шт				

Автомобиль без защиты



Автомобиль с защитой



Порядок установки

1. В штатные отверстия в подрамнике задней подвески установить кронштейны при помощи планок ПЗ 61x20x6 M10, болтов M10x100, гр. шайб и шайб 10.
2. В штатное отверстие в подрамнике задней подвески установить заднюю точку крепления защиты при помощи закладываемой внутрь планки ПР 50x20x6 M8, болта M8x30, гр. шайбы и шайбы 8.
3. Прикрепить щит к кронштейнам при помощи болтов M8x20, гр. шайб и шайб 8. Затянуть весь крепеж.

Компания оставляет за собой право вносить изменения в конструкцию и комплектацию продукции.
Появились вопросы по установке? Заходите на сайт: motodog.pro или звоните по номеру с сайта.

Версия инструкции от 07.09.2021 11:09:33