



Инструкция по установке

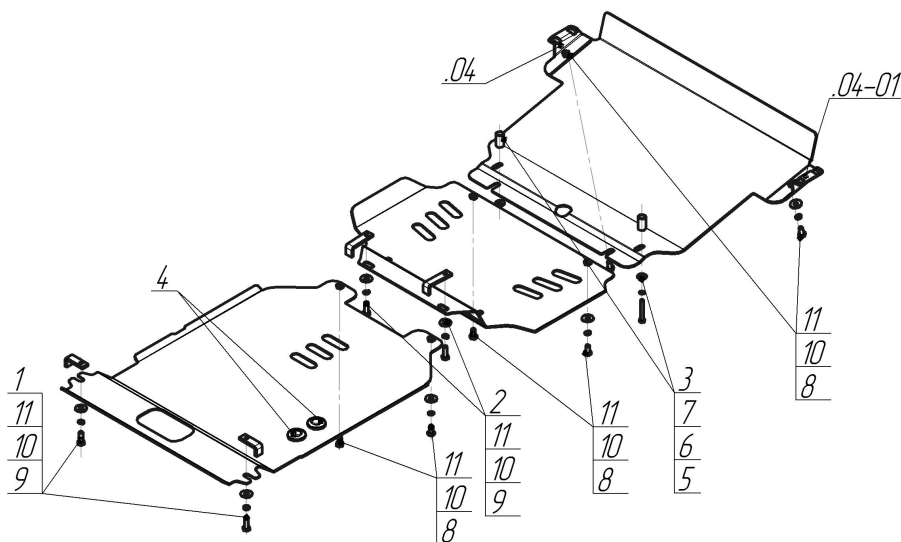
Артикул **12522**

Защищаемые агрегаты: Двигатель, Передний дифференциал, Коробка переключения передач, Радиатор

Материал защиты: 3 мм, Сталь



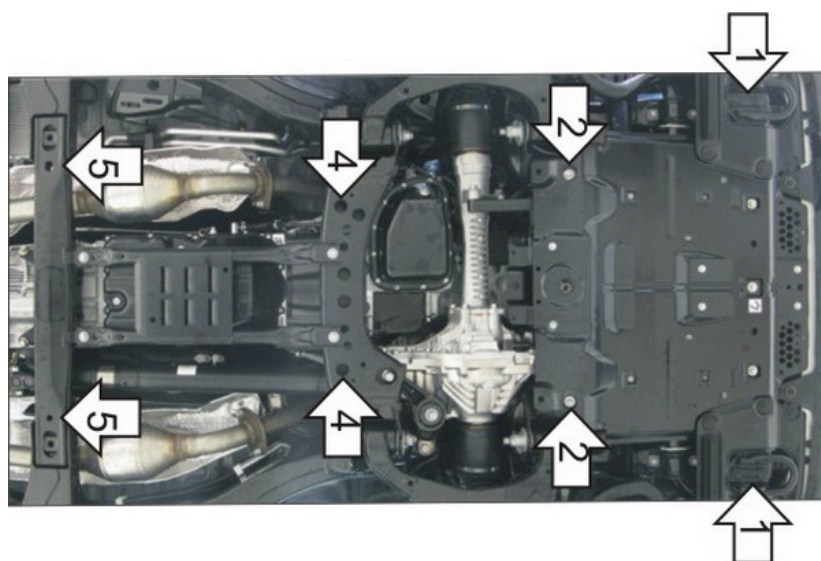
Марка	Модель	Объем	Год выпуска	Марка	Модель	Объем	Год выпуска
Toyota	Land Cruiser 200	4.5, 4.7	2007-2012	Toyota	Land Cruiser 200	4.5, 4.6	2015-н.в.
Toyota	Land Cruiser 200	4.5, 4.6	2012-2015				



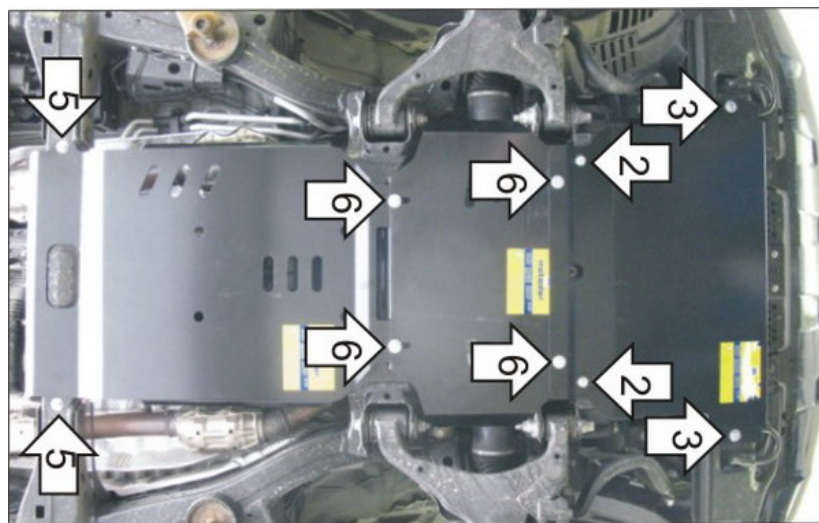
Комплект крепежа

04		Балка		6		Шайба Гровера DIN B 127 M08, средняя серия	2 шт
04-01		Балка		7		Шайба кузов. DIN 9021 M 08 *200*	2 шт
1		ПЗ 61x20x6 A40 M10	2 шт	8		Болт DIN 933 – 8.8 10x020	6 шт
2		ПЗ 79x20x6 A60 M10	2 шт	9		Болт DIN 933 – 8.8 10x030	4 шт
3		Проставка 35	2 шт	10		Шайба Гровера DIN 127 B M10, средняя серия	10 шт
4		Демпфер	2 шт	11		Шайба кузов. DIN 9021 M 10 *200*	10 шт
5		Болт DIN 933 – 8.8 08x060	2 шт				

Автомобиль без защиты



Автомобиль с защитой



Порядок установки

1. Установить на крепление транспортировочных проушин Кронштейны при помощи штатного крепежа.
2. Установить на поперечную балку в средней части моторного отсека задние точки крепления переднего Щита Защиты вместо штатных болтов крепления пыльника при помощи Проставок 35, Болтов М8х60, Шайб 8 и Гроверов 8.
3. Установить на ранее установленные Кронштейны передние точки крепления первого Щита Защиты при помощи Болтов М10х20, Шайб 10 и Гроверов 10.
4. Установить на поперечную балку передней подвески задние точки крепления второго Щита Защиты при помощи ПЗ 79х20х6 А60 М10, Болтов М10х30, Шайб 10 и Гроверов 10.
5. Установить на поперечную балку задние точки крепления третьего Щита Защиты при помощи ПЗ 61х20х6 А40 М10, Болтов М10х30, Шайб 10 и Гроверов 10.
6. Закрепить между собой первый и второй, второй и третий Щиты Защиты при помощи Болтов М10х20, Шайб 10 и Гроверов 10.

Компания оставляет за собой право вносить изменения в конструкцию и комплектацию продукции.
Появились вопросы по установке? Заходите на сайт: motodor.pro или звоните! 8-800-333-01-47

Версия инструкции от 07.02.2020 13:05:22