

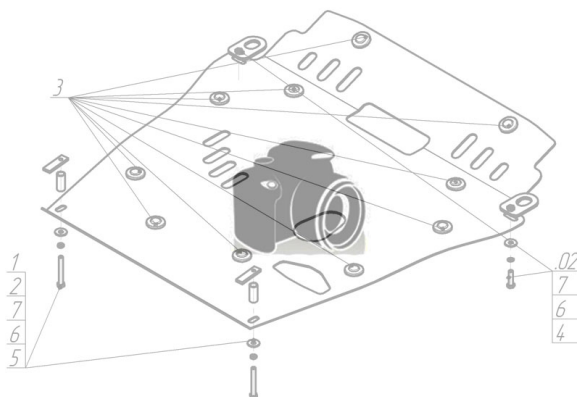
Защищаемые агрегаты: Двигатель, Коробка переключения передач

Материал защиты: 2 мм, Сталь





Марка	Модель	Объем	Год выпуска
Chery	QQ3	0.8	2003-2014

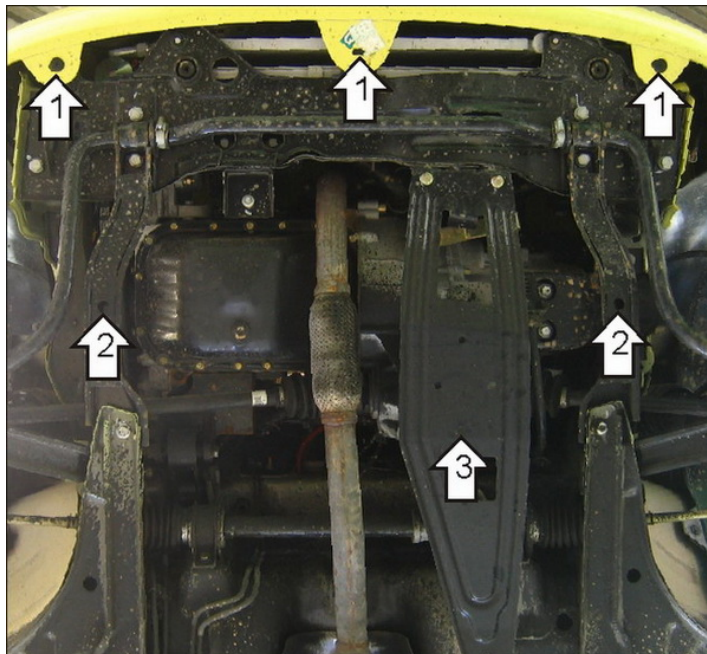
Изображение отсутствует



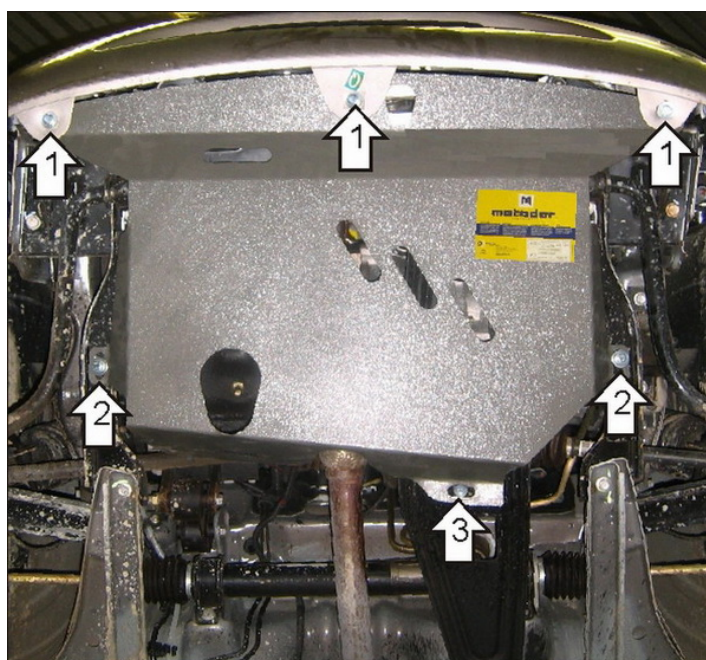
Комплект крепежа

1		ПР 30x14x5 A10 M8	3 шт	6		Болт DIN 933 – 8.8 08x020	1 шт
2		Болт DIN 933 – 8.8 06x050	2 шт	7		Болт DIN 933 – 8.8 08x030	3 шт
3		Гайка DIN 934 M 06	2 шт	8		Гайка DIN 934 M 08	1 шт
4		Шайба Гровера DIN 127 B M06, средняя серия	2 шт	9		Шайба Гровера DIN B 127 M08, средняя серия	9 шт
5		Шайба кузов. DIN 9021 M 06	4 шт	10		Шайба кузов. DIN 9021 M 08 *200*	5 шт

Автомобиль без защиты



Автомобиль с защитой



Порядок установки

1. Закрепить к подрамнику радиатора, совместно с креплением юбки бампера, передние точки защиты при помощи ПР 30x14x5 A10 M8, Болтов M8x30 с Шайбами и Гр. Шайбами 8.
2. Закрепить к подрамнику моторного отсека средние точки защиты, используя Болты M6x50, Гайки M6 с Шайбами и Гр. Шайбами 6.
3. Закрепить к продольному усилителю подрамника заднюю точку защиты Болтом M8x20 с Шайбой и Гр. Шайбой 8.

Компания оставляет за собой право вносить изменения в конструкцию и комплектацию продукции.
Появились вопросы по установке? Заходите на сайт: motodor.pro или звоните! 8-800-333-01-47

Версия инструкции от 07.02.2020 13:01:29