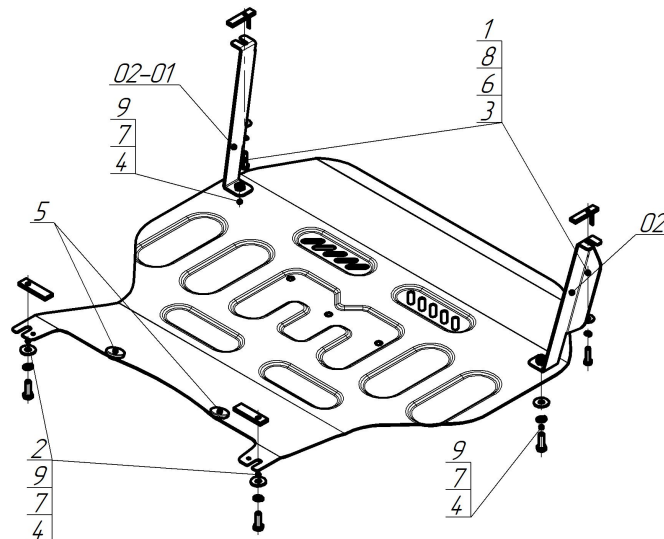


Защищаемые агрегаты: Двигатель, Коробка переключения передач

Материал защиты: 2 мм, Сталь



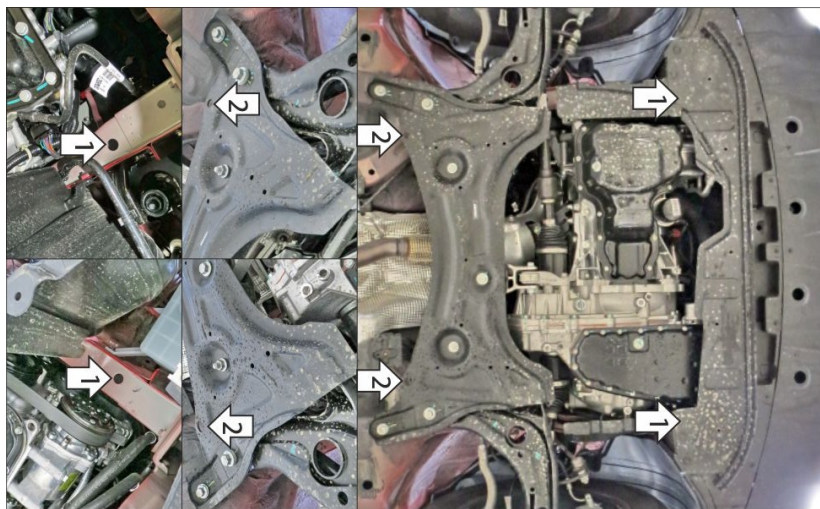
Марка	Модель	Объем	Год выпуска
LIVAN	X3 Pro	1.5	2022-н.в.



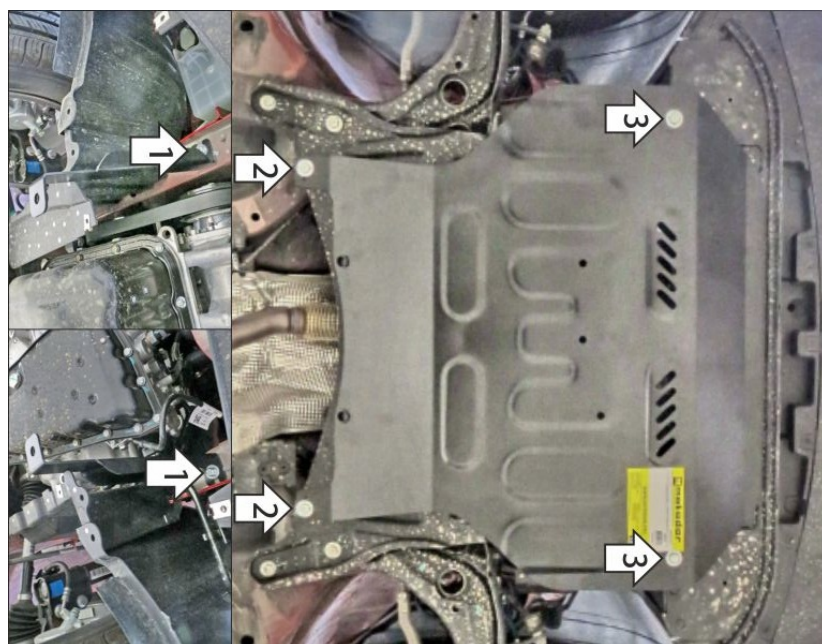
Комплект крепежа

02		Балка		5		Демпфер	2 шт
02-01		Балка		6		Шайба Гровера DIN 127 В М08, средняя серия	2 шт
1		ПУ 60x14x6 А20 В10 М8	2 шт	7		Шайба Гровера DIN 127 В М10, средняя серия	4 шт
2		ПР 70x20x6 А15 М10	2 шт	8		Шайба кузов. DIN 9021 М 08	2 шт
3		Болт DIN 933 – 8.8 08x030	2 шт	9		Шайба кузов. DIN 9021 М 10	4 шт
4		Болт DIN 933 – 8.8 10x030	4 шт				

Автомобиль без защиты



Автомобиль с защитой



Порядок установки

Для удобства монтажа снять штатный пластиковый пыльник.

1. В штатные отверстия в лонжеронах автомобиля установить передние кронштейны защиты картера при помощи закладных планок ПУ 60x14x6 М8, болтов М8х30 с шайбами и гр. шайбами 8. Вернуть на место штатный пыльник, предварительно сделав в нём вырезы под кронштейны.

2. В штатные отверстия в подрамнике автомобиля установить задние точки крепления защиты при помощи закладных планок ПР 70x20x6 М10, болтов М10х30 с шайбами и гр. шайбами 10.

3. Прикрепить щит к кронштейнам при помощи болтов М10х30 с шайбами и гр. шайбами 10. Затянуть весь крепеж с необходимым усилием.

Компания оставляет за собой право вносить изменения в конструкцию и комплектацию продукции.

Появились вопросы по установке? Заходите на сайт: motodog.pro или звоните по номеру с сайта.

Версия инструкции от 18.09.2024 14:06:45