



# Инструкция по установке

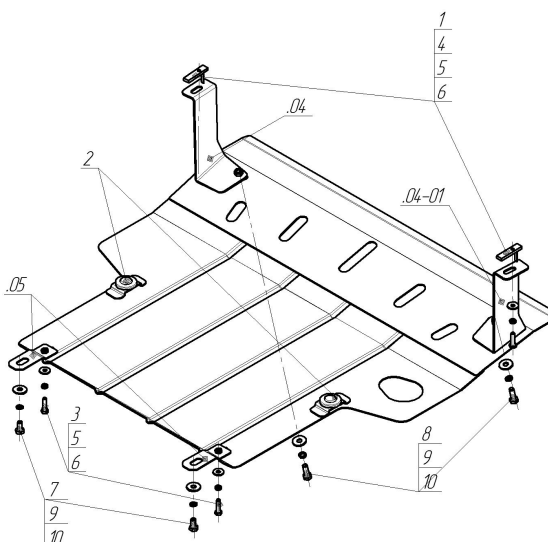
Артикул **02522**

Защищаемые агрегаты: Двигатель, Коробка переключения передач

Материал защиты: 2 мм, Сталь



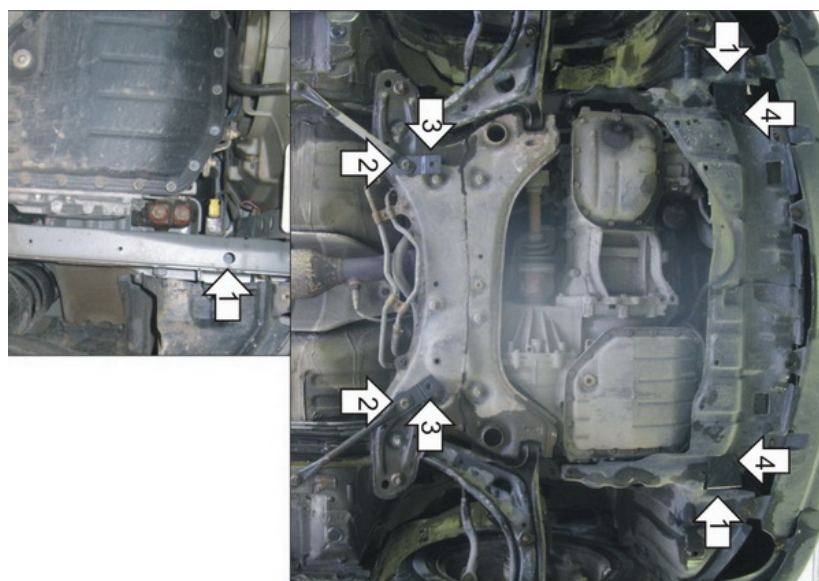
Марка	Модель	Объем	Год выпуска	Марка	Модель	Объем	Год выпуска
Toyota	Echo	1.5	1999-2005	Toyota	Probox/succeed	1.3, 1.5	2002-2014



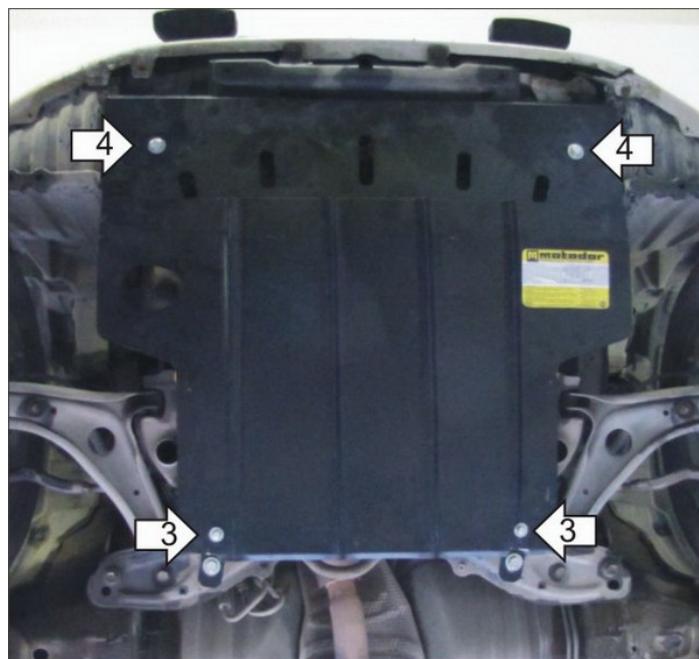
## Комплект крепежа

04		Балка		5		Шайба Гровера DIN В 127 М08, средняя серия	4 шт
04-01		Балка		6		Шайба кузов. DIN 9021 М 08 *200*	4 шт
05		Балка		7		Болт М10х20х1,25 (мелк)	2 шт
1		ПУ 60х14х6 А20 В10 М8	2 шт	8		Болт DIN 933 – 8.8 10х030	2 шт
2		Демпфер	2 шт	9		Шайба Гровера DIN 127 В М10, средняя серия	4 шт
3		Болт DIN 933 – 8.8 08х020	2 шт	10		Шайба кузов. DIN 9021 М 10 *200*	4 шт
4		Болт DIN 933 – 8.8 08х030	2 шт				

## Автомобиль без защиты



## Автомобиль с защитой



## Порядок установки

1. Снять передний пыльник. Установить на отверстия в лонжеронах передние Кронштейны при помощи ПУ 60x14x6 A20B10 M8, Болтов M8x30, Шайб 8 и Гроверов 8. (При необходимости подрезать боковые пыльники)
2. Установить на штатные резьбовые отверстия в подрамнике задние Кронштейны при помощи Болтов M10x20x1,25, Шайб 10 и Гроверов 10. (При наличии установить на штатные).
3. Установить на ранее установленные задние Кронштейны Защиту при помощи Болтов M8x20, Шайб 8 и Гроверов 8.
4. Установить на ранее установленные передние Кронштейны Защиту при помощи Болтов M10x30, Шайб 10 и Гроверов 10.

Компания оставляет за собой право вносить изменения в конструкцию и комплектацию продукции.  
Появились вопросы по установке? Заходите на сайт: [motodor.pro](http://motodor.pro) или звоните! 8-800-333-01-47

Версия инструкции от 07.02.2020 12:53:34