



Инструкция по установке

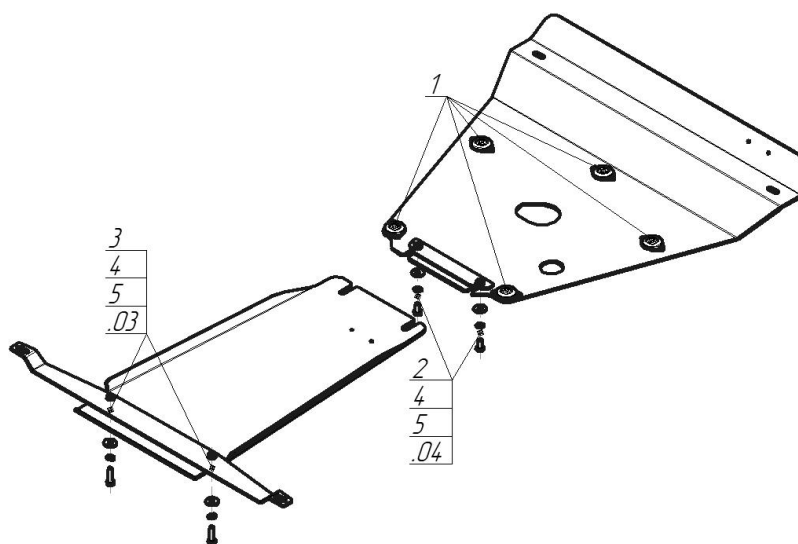
Артикул **32803**

Защищаемые агрегаты: Двигатель, Передний дифференциал, Коробка переключения передач, Радиатор

Материал защиты: 5 мм, Алюминий



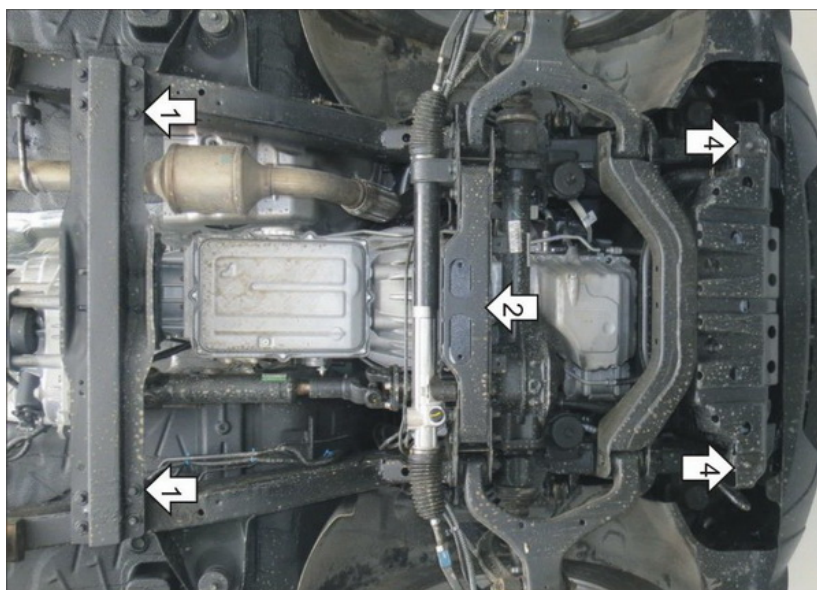
Марка	Модель	Объем	Год выпуска	Марка	Модель	Объем	Год выпуска
Ssangyong	Actyon	2.0, 2.3	2005-2011	Ssangyong	Actyon Sports	2.0	2012-2015
Ssangyong	Actyon Sports	2.0	2006-2012				



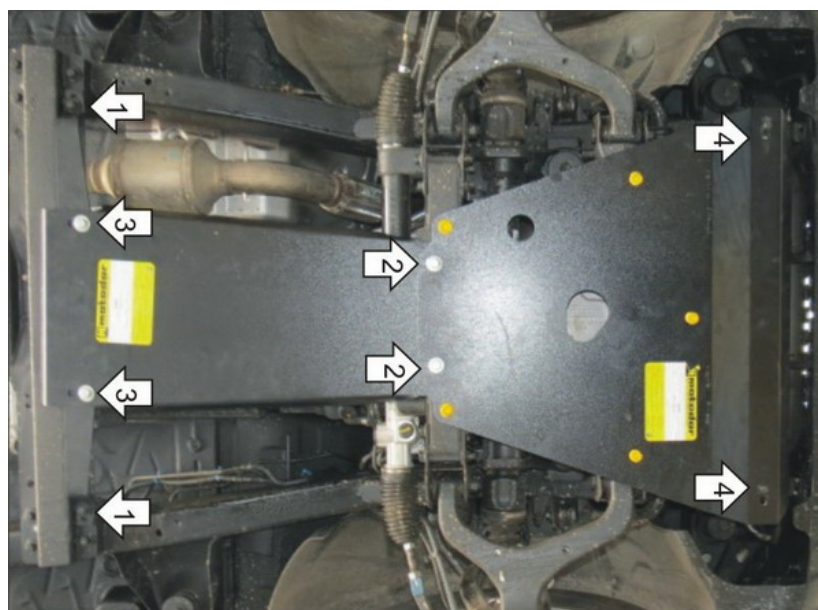
Комплект крепежа

03		Болта		3		Болт DIN 933 – 8.8 10x035	2 шт
04		Балка		4		Шайба Гровера DIN 127 B M10, средняя серия	4 шт
1		Демпфер	5 шт	5		Шайба кузов. DIN 9021 M 10 *200*	4 шт
2		Болт DIN 933 – 8.8 10x020	2 шт				

Автомобиль без защиты



Автомобиль с защитой



Порядок установки

1. На Штатные болты установить Балку из комплекта крепежа.
2. В отверстия в подрамнике передней подвески заложить Прижим, прикрепить к нему Второй Щит при помощи Болтов M10x35 с Шайбами 10 и Гроверами 10.
3. Прикрепить Второй Щит к Балке при помощи Болтов M10x20 с Шайбами 10 и Гроверами 10.
4. Установить первый Щит спереди на штатные точки крепления, сзади совместно со Вторым Щитом к Прижиму, затянуть крепеж.

Компания оставляет за собой право вносить изменения в конструкцию и комплектацию продукции.
Появились вопросы по установке? Заходите на сайт: motodor.pro или звоните! 8-800-333-01-47

Версия инструкции от 07.02.2020 13:16:30