



Инструкция по установке

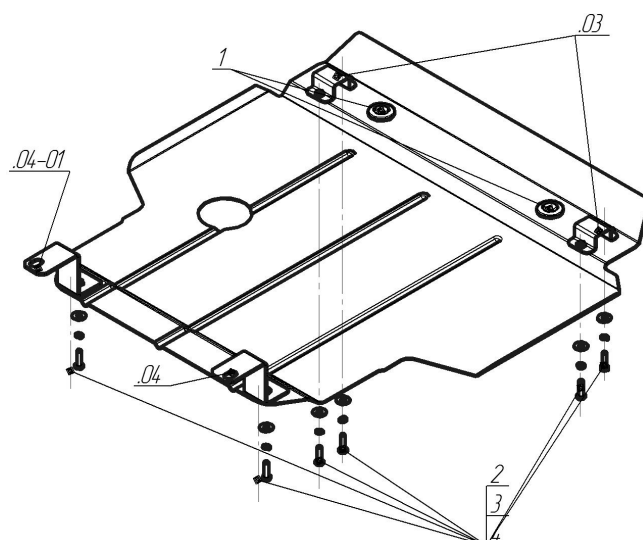
Артикул **00805**

Защищаемые агрегаты: Двигатель, Коробка переключения передач

Материал защиты: 2 мм, Сталь



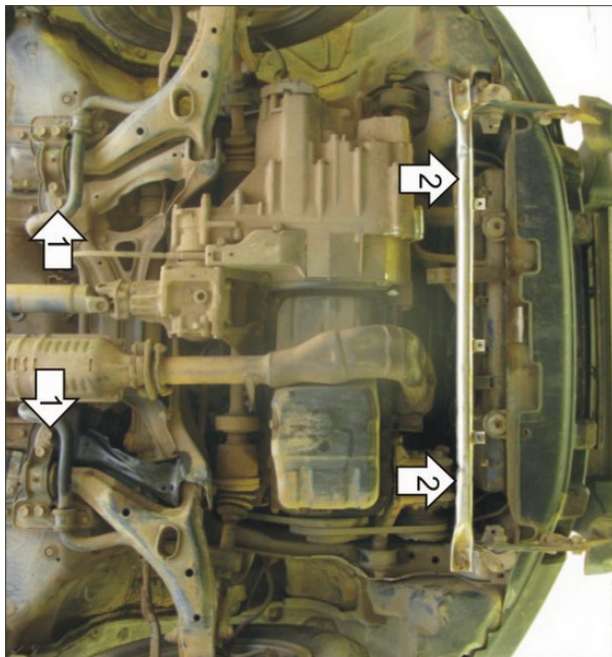
Марка	Модель	Объем	Год выпуска
Honda	CR-V I	2.0	1997-2002



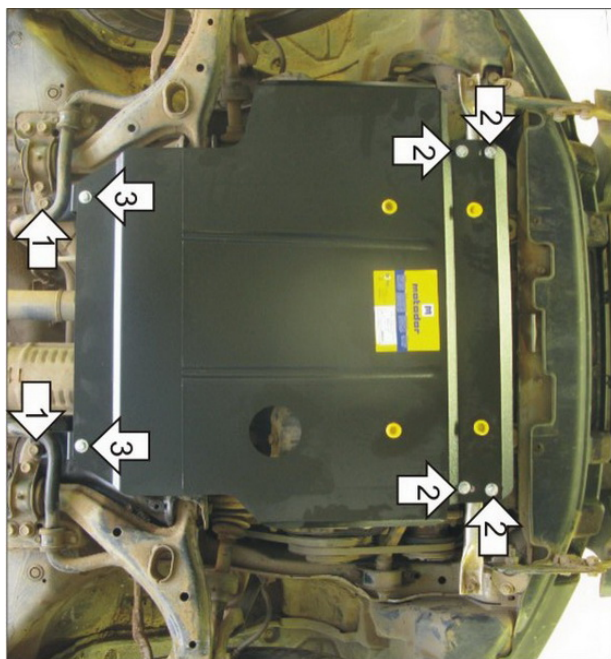
Комплект крепежа

03		Балка		2		Болт DIN 933 – 8.8 08x030	6 шт
04		Балка		3		Шайба Гровера DIN В 127 М08, средняя серия	6 шт
04-01		Балка		4		Шайба кузов. DIN 9021 М 08 *200*	6 шт
1		Демпфер	2 шт				

Автомобиль без защиты



Автомобиль с защитой



Порядок установки

1. Установить на подрамник задней части моторного отсека Кронштейны при помощи штатного крепления.
2. Установить на трубу в передней части моторного отсека передние точки крепления Защиты при помощи Скоб, Болтов М8х30, Гроверов 8 и Шайб 8.
3. Установить на ранее установленные Кронштейны задние точки крепления Защиты при помощи Болтов М8х30, Гроверов 8 и Шайб 8.

Компания оставляет за собой право вносить изменения в конструкцию и комплектацию продукции.
Появились вопросы по установке? Заходите на сайт: motodor.pro или звоните! 8-800-333-01-47

Версия инструкции от 07.02.2020 12:42:21