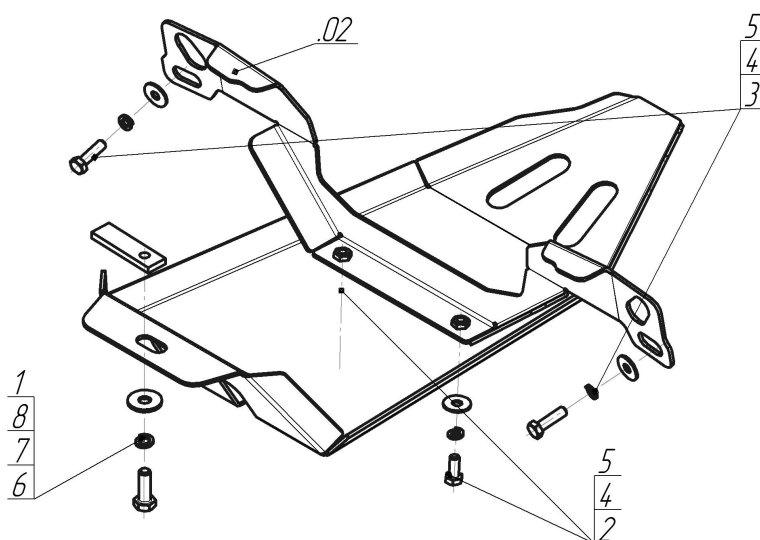




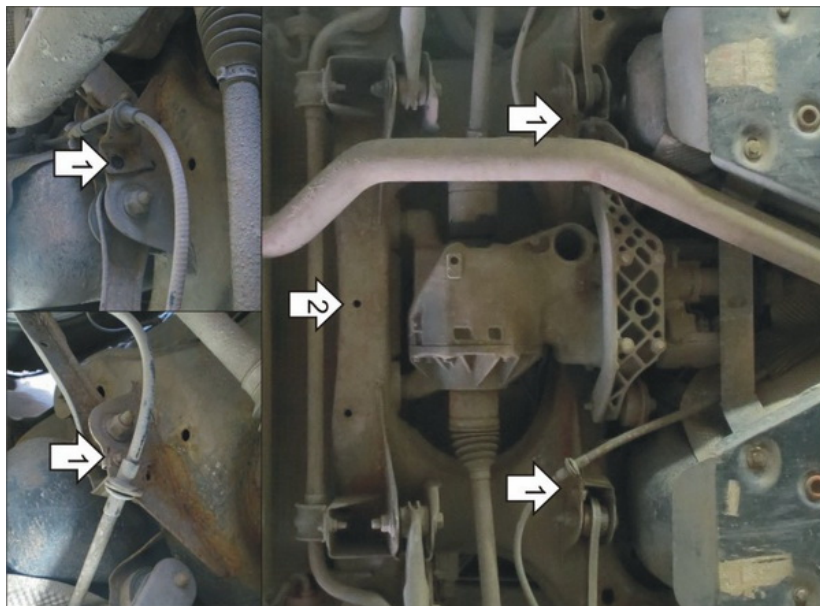
| Марка | Модель | Объем | Год выпуска | Марка | Модель | Объем | Год выпуска |
|------------|---------------|-------|-------------|------------|---------------|-------|-------------|
| Land Rover | Freelander II | 2.2 | 2006-2012 | Land Rover | Freelander II | 2.2 | 2012-2015 |



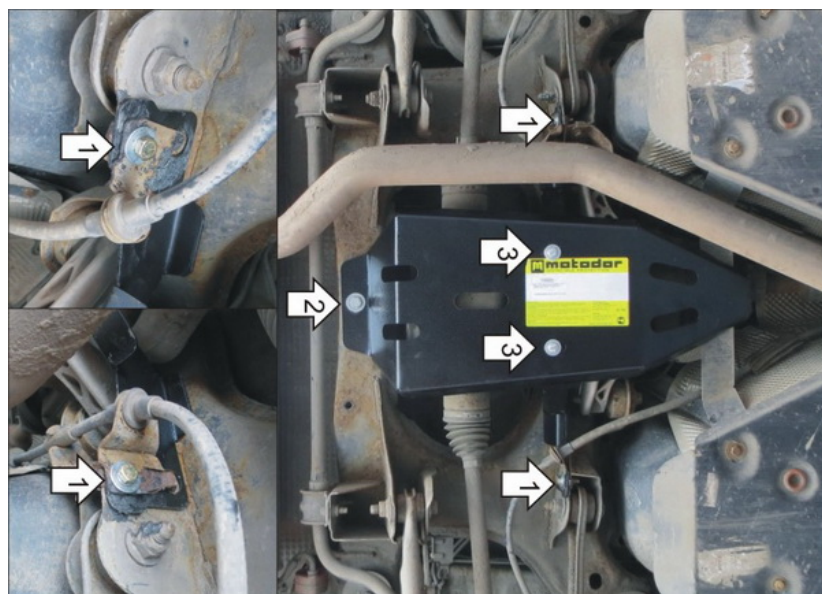
Комплект крепежа

| | | | | | | | |
|----|---|--|------|---|---|--|------|
| 02 |  | Балка | | 5 |  | Шайба кузов. DIN 9021 M 08 *200* | 4 шт |
| 1 |  | ПР 70x20x6 A15 M10 | 1 шт | 6 |  | Болт DIN 933 – 8.8 10x030 | 1 шт |
| 2 |  | Болт DIN 933 – 8.8 08x020 | 2 шт | 7 |  | Шайба Гровера DIN 127 В М10, средняя серия | 1 шт |
| 3 |  | Болт DIN 933 – 8.8 08x030 | 2 шт | 8 |  | Шайба кузов. DIN 9021 M 10 *200* | 1 шт |
| 4 |  | Шайба Гровера DIN В 127 М08, средняя серия | 4 шт | | | | |

Автомобиль без защиты



Автомобиль с защитой



Порядок установки

1. Установить Балку под штатные точки крепления кронштейнов тросов ручного тормоза при помощи Болтов М8х30 с Шайбами и Гр. Шайбами 8.
2. Прикрепить Щит к подрамнику при помощи Планки ПР70х20х6 М10 и Болта М10х30 с Шайбой и Гр. Шайбой 10.
3. Прикрепить Щит к Балке при помощи Болтов М8х20 с Шайбами и Гр. Шайбами 8. Затянуть весь крепеж.

Компания оставляет за собой право вносить изменения в конструкцию и комплектацию продукции.
Появились вопросы по установке? Заходите на сайт: motodor.pro или звоните! 8-800-333-01-47

Версия инструкции от 07.02.2020 13:07:37