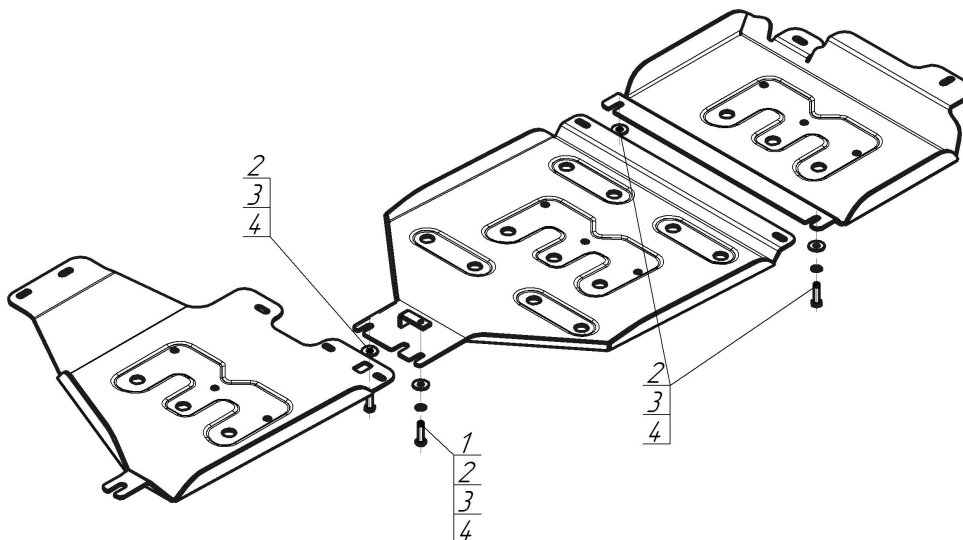


Защищаемые агрегаты: Передний дифференциал,
Раздаточная коробка, Коробка переключения передач,
Двигатель


Материал защиты: 5 мм, Алюминий



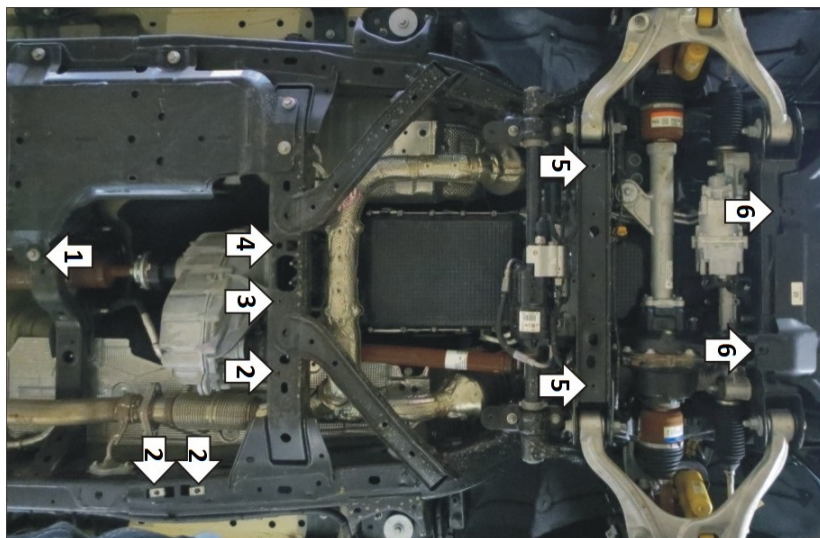
Марка	Модель	Объем	Год выпуска
Ford	Bronco	2.7	2021-н.в.



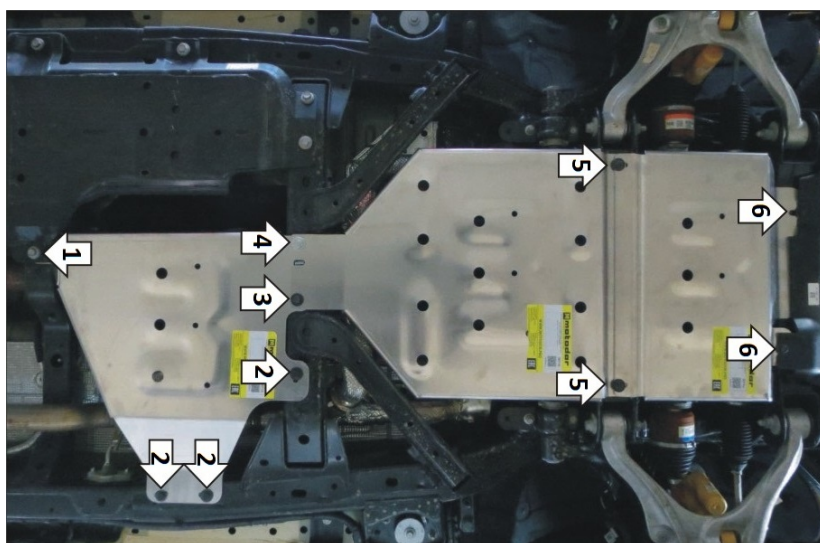
Комплект крепежа

1		ПЗ 61x20x6 A40 M10	1 шт	3		Шайба Гровера DIN 127 В М10, средняя серия	4 шт
2		Шайба кузов. DIN 9021 М 10	4 шт	4		Болт DIN 933 – 8.8 10x040	4 шт

Автомобиль без защиты



Автомобиль с защитой



Порядок установки

1. Снять штатные защиты при их наличии. Прикрепить заднюю точку крепления третьего щита совместно с креплением штатной защиты топливного бака в штатное резьбовое отверстие.
2. Прикрепить средние точки крепления третьего щита в штатные резьбовые отверстия штатным крепежом.
3. Прикрепить переднюю левую точку крепления третьего щита совместно с задней левой точкой второго щита к раме автомобиля в штатное резьбовое отверстие при помощи болта M10x40 с шайбой и гр. шайбой 10.
4. Прикрепить переднюю правую точку крепления третьего щита совместно с задней правой точкой второго щита в отверстие в раме автомобиля при помощи планки ПЗ61x20x6 M10, болта M10x40 с шайбой и гр. шайбой 10.
5. Прикрепить передние точки второго щита совместно с задними точками первого щита к раме автомобиля в штатные резьбовые отверстия при помощи болтов M10x40 с шайбами и гр. шайбами 10.
6. Установить передние точки первого щита к раме автомобиля в штатные резьбовые отверстия при помощи штатного крепежа. Затянуть весь крепеж

Компания оставляет за собой право вносить изменения в конструкцию и комплектацию продукции.
Появились вопросы по установке? Заходите на сайт: motodog.pro или звоните по номеру с сайта.

Версия инструкции от 31.03.2023 15:40:31