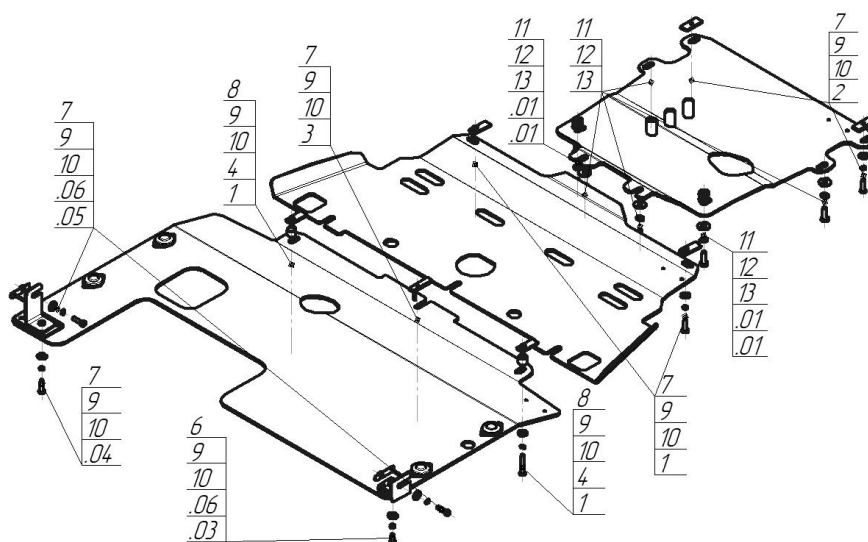


Защищаемые агрегаты: Двигатель, Передний дифференциал, Радиатор

Материал защиты: 5 мм, Алюминий



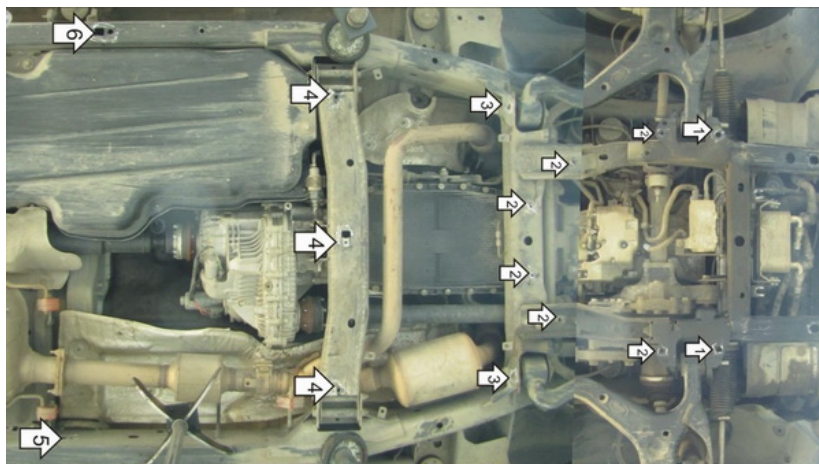
Марка	Модель	Объем	Год выпуска	Марка	Модель	Объем	Год выпуска
Land Rover	Discovery IV	2.7, 3.0	2009-2014	Land Rover	Discovery IV	3.0	2014-2017



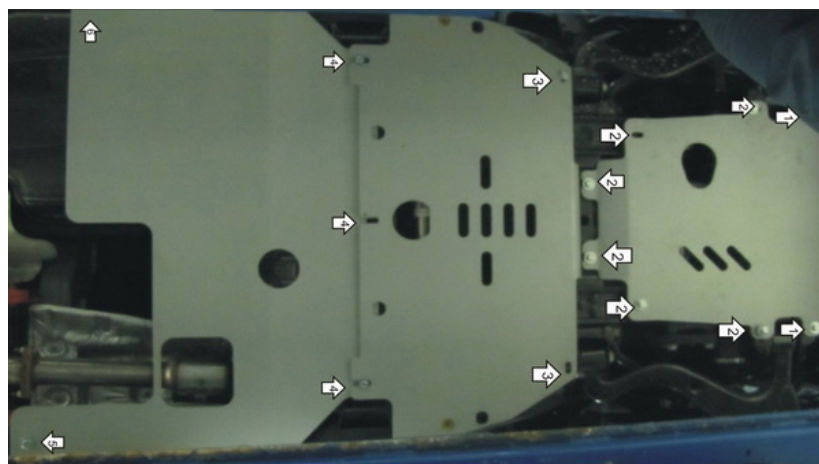
### Комплект крепежа

01		Балка		6		Болт DIN 933 – 8.8 08x020	1 шт
04		Балка		7		Болт DIN 933 – 8.8 08x030	8 шт
05		Балка		8		Болт DIN 933 – 8.8 08x050	2 шт
06		Балка		9		Шайба Гровера DIN В 127 М08, средняя серия	11 шт
1		КЛ 51x20 А40 М8	4 шт	10		Шайба кузов. DIN 9021 М 08 *200*	11 шт
2		ПР 50x20x6 М8	2 шт	11		Болт DIN 933 – 8.8 10x030	6 шт
3		ПУ 60x14x6 А20 В10 М8	1 шт	12		Шайба Гровера DIN 127 В М10, средняя серия	7 шт
4		Проставка 15	2 шт	13		Шайба кузов. DIN 9021 М 10 *200*	7 шт
5		Демпфер	4 шт				

## Автомобиль без защиты



## Автомобиль с защитой



### Порядок установки

1. Предварительно удалив штатный пластиковый пыльник, закрепить к раме передние точки первого щита при помощи ПР 50x20x6 М8, Болтов М8x30 с Шайбами и Гр. Шайбами 8.
2. Закрепить к подрамнику моторного отсека средние и задние точки защиты Болтами М10x30 с Шайбами и Гр. Шайбами 10.
3. Установить на крепежные проушины КЛ 51x20 А40 М8 и закрепить передние точки второго щита Болтами М8x30 с Шайбами и Гр. Шайбами 8.
4. Закрепить к поперечной балке средние точки защиты, используя Проставки 15 (для боковых), КЛ 51x20 М8, Болтов М8x50, ПУ 60x14x6 М8, Болта М8x30 с Шайбами и Гр. Шайбами 8.
5. Закрепить к раме в штатное отверстие Кронштейн при помощи Планки с усиком специальной, Болта М8x30 с Шайбой и Гр. Шайбой 8.
6. Закрепить к Кронштейну и раме задние точки третьего щита при помощи Планки с усиком специальной, Болтами М10x30 с Шайбами и Гр. Шайбами 10, предварительно заведя передние точки за второй щит.

Компания оставляет за собой право вносить изменения в конструкцию и комплектацию продукции.  
Появились вопросы по установке? Заходите на сайт: [motodor.pro](http://motodor.pro) или звоните! 8-800-333-01-47

Версия инструкции от 07.02.2020 13:17:19