



Инструкция по установке

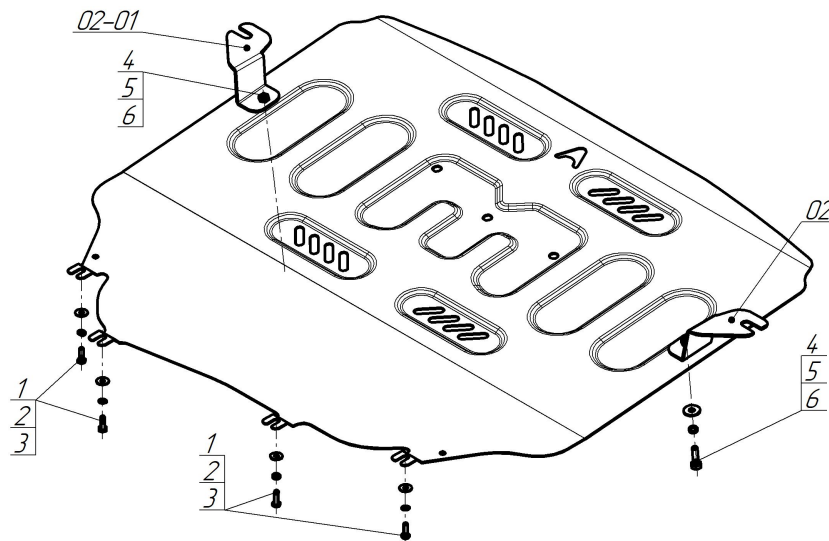
Артикул **57805**

Защищаемые агрегаты: Двигатель, Коробка переключения передач

Материал защиты: 1,5 мм, Сталь



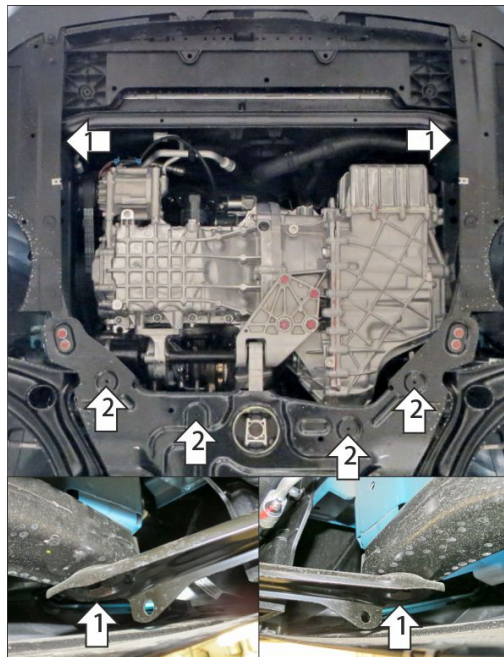
Марка	Модель	Объем	Год выпуска
Gac	GS3	1.5	2024-н.в.



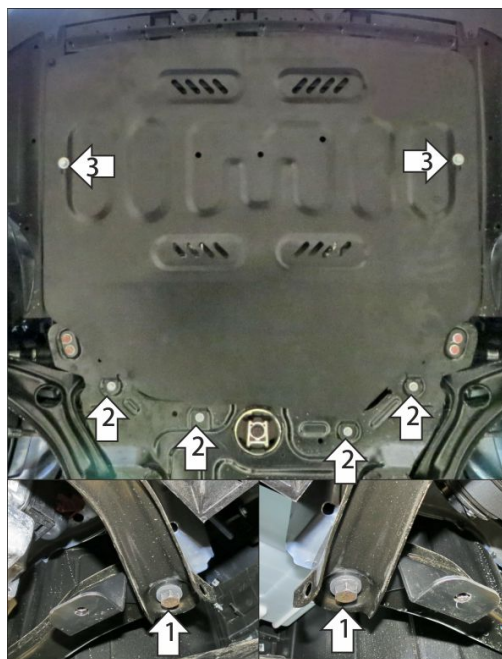
Комплект крепежа

02		Балка		3		Шайба кузов. DIN 9021 M 06	4 шт
02-01		Балка		4		Болт DIN 933 – 8.8 08x030	2 шт
1		Болт DIN 933 – 8.8 06x020	4 шт	5		Шайба Гровера DIN 127 B M08, средняя серия	2 шт
2		Шайба Гровера DIN 127 B M06, средняя серия	4 шт	6		Шайба кузов. DIN 9021 M 08	2 шт

Автомобиль без защиты



Автомобиль с защитой



Порядок установки

Снять штатный пыльник (при наличии).

1. Под штатные болты крепления поперечины подрамника установить кронштейны.

2. В штатные резьбовые отверстия в подрамнике подвески установить задние точки крепления щита при помощи болтов М6х20 с шайбами и гр. шайбами 6.

3. Прикрепить щит к кронштейнам при помощи болтов М8х30 с шайбами и гр. шайбами 8. Затянуть весь крепеж с требуемым усилием.

Компания оставляет за собой право вносить изменения в конструкцию и комплектацию продукции.
Появились вопросы по установке? Заходите на сайт: motodog.pro или звоните по номеру с сайта.

Версия инструкции от 10.07.2024 13:14:56