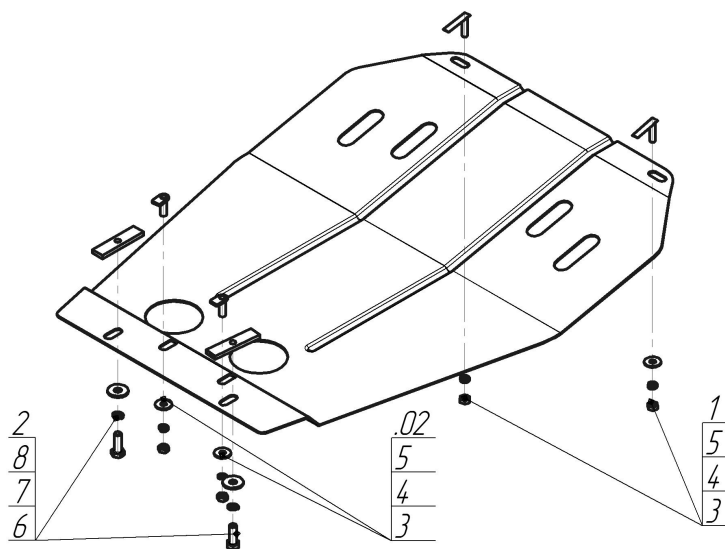


Защищаемые агрегаты: Двигатель

Материал защиты: 2 мм, Сталь



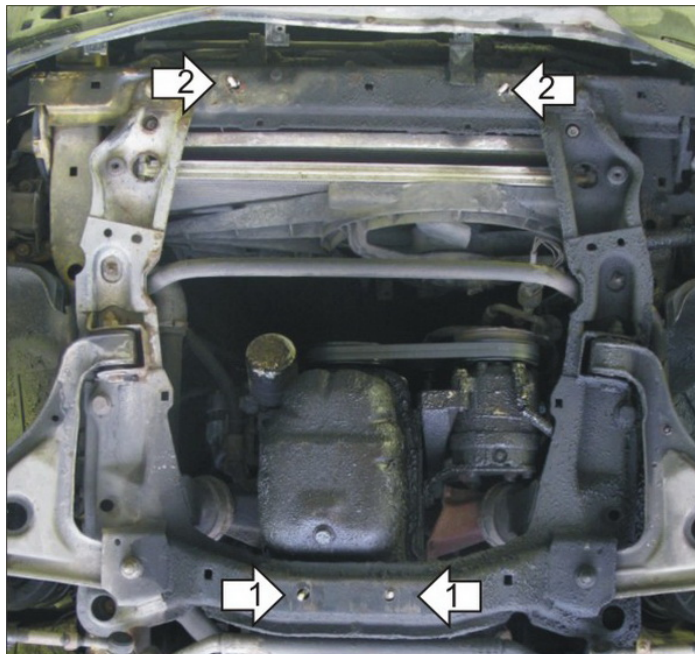
Марка	Модель	Объем	Год выпуска	Марка	Модель	Объем	Год выпуска
Opel	Omega A	1.8, 2.0, 2.3, 2.4, 2.6, 3.0, 3.6	1986-1994	Opel	Omega B	2.0, 2.2, 2.5, 2.6, 3.0, 3.2	1994-2003
Opel	Omega A	1.8, 2.0, 2.3, 2.4, 2.6, 3.0	1986-1994	Opel	Senator	2.5, 2.6, 3.0	1987-1993
Opel	Omega B	2.0, 2.2, 2.5, 2.6, 3.0, 3.2	1994-2003				



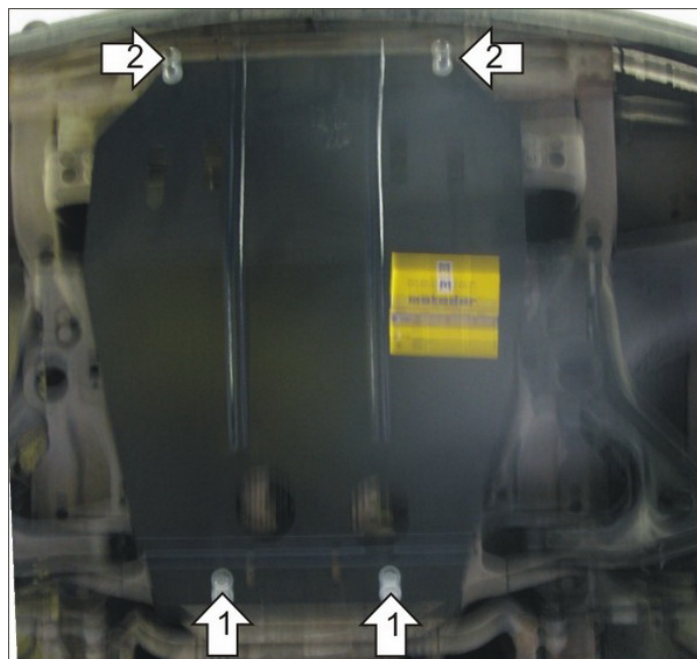
Комплект крепежа

02		Балка		4		Гайка DIN 934 M 08	4 шт
1		КР 50 А10 М8х30	2 шт	5		Шайба Гровера DIN В 127 М08, средняя серия	4 шт
2		ПУ 60х14х6 А20 В10 М8		6		Шайба кузов. DIN 9021 М 08 *200*	4 шт
3		Болт DIN 933 – 8.8 08х030					

Автомобиль без защиты



Автомобиль с защитой



Порядок установки

1. Установить задние точки крепления щита на подрамник при помощи ПУ 60x14x6 М8 ,Болтов М8х30, Гр8 и Ш8.
2. Установить передние точки щита на поперечную балку радиатора при помощи КР 50 М8, Гаек М8, Гр8 и Ш8.

Компания оставляет за собой право вносить изменения в конструкцию и комплектацию продукции.
Появились вопросы по установке? Заходите на сайт: motodor.pro или звоните! 8-800-333-01-47

Версия инструкции от 07.02.2020 12:49:32