



Инструкция по установке

Артикул **01804**

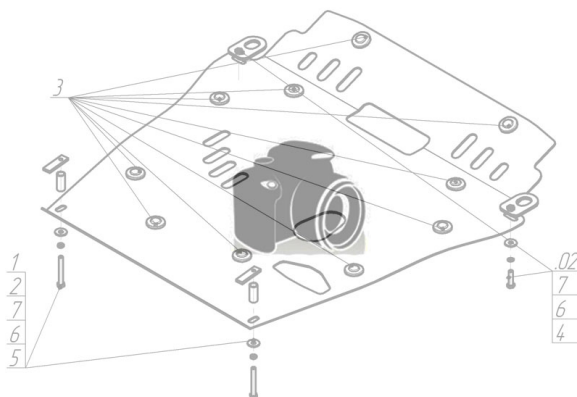
Защищаемые агрегаты: Двигатель, Коробка переключения передач

Материал защиты: 2 мм, Сталь



Марка	Модель	Объем	Год выпуска	Марка	Модель	Объем	Год выпуска
Saab	9-5	2.0, 2.3, 3.0	1997-2001	Saab	9-5	2.3	2001-2010

Изображение отсутствует



Комплект крепежа

1		ПУ 60x14x6 A20 B10 M8	2 шт	4		Болт DIN 933 – 8.8 08x030	2 шт
2		Демпфер	4 шт	5		Шайба Гровера DIN В 127 M08, средняя серия	6 шт
3		Болт DIN 933 – 8.8 08x020	4 шт	6		Шайба кузов. DIN 9021 M 08 *200*	6 шт

Автомобиль без защиты



Автомобиль с защитой



Порядок установки

1. Установить спереди в подрамник а/м кронштейны при помощи Болтов М8х20, Гр8 и Ш8.
2. Установить демпферы в отверстия щита.
3. Установить задние точки крепления щита в отверстия подрамника а/м при помощи ПУ 60х14х6 М8, Болтов М8х30, Гр8 и Ш8.
4. Установить передние точки крепления щита на ранее установленные кронштейны при помощи Болтов М8х20, Гр8 и Ш8.

Компания оставляет за собой право вносить изменения в конструкцию и комплектацию продукции.
Появились вопросы по установке? Заходите на сайт: motodor.pro или звоните! 8-800-333-01-47

Версия инструкции от 07.02.2020 12:51:18